

AVVERTENZE IMPORTANTI

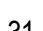
LEGGERE QUESTE ISTRUZIONI PRIMA DELL'USO.

Usando apparecchi elettrici è necessario prendere le opportune precauzioni, tra le quali:

- Assicurarsi che il voltaggio elettrico dell'apparecchio corrisponda a quello della vostra rete elettrica.
- Non lasciare l'apparecchio incustodito quando collegato alla rete elettrica; disinserirlo dopo ogni uso.
- Non mettere l'apparecchio sopra o vicino a fonti di calore.
- Durante l'utilizzo posizionare l'apparecchio su di un piano orizzontale, stabile e ben illuminato.
- Non lasciare l'apparecchio esposto ad agenti atmosferici (pioggia, sole, ecc...).
- Fare attenzione che il cavo elettrico non venga a contatto con superfici calde.
- Questo apparecchio non deve essere utilizzato da persone (compresi i bambini) con capacità fisiche, sensoriali o mentali ridotte; da persone che manchino di esperienza e conoscenza dell'apparecchio, a meno che siano attentamente sorvegliate o ben istruite relativamente all'utilizzo dell'apparecchio stesso da parte di una persona responsabile della loro sicurezza.
- Assicurarsi che i bambini non giochino con l'apparecchio.
- Non immergere mai il corpo del prodotto, la spina ed il cavo elettrico in acqua o altri liquidi, usare un panno umido per la loro pulizia.
- Anche quando l'apparecchio non è in funzione, staccare la spina dalla presa di corrente elettrica prima di inserire o togliere le singole parti o prima di eseguire la pulizia.
- Il prodotto non va alimentato attraverso timer esterni o con impianti separati comandati a distanza.

ATTENZIONE: Questo apparecchio non deve essere utilizzato con carbone o combustibile similare.

- Durante il funzionamento non toccare con le mani la piastra in modo da evitare scottature.
- Non far funzionare l'apparecchio senza alimenti all'interno.
- Non trasportare l'apparecchio quando è connesso alla rete elettrica.
- Non ricoprire le parti interne dell'apparecchio con fogli di alluminio per evitare di danneggiarne gravemente il funzionamento.
- Non avvolgere i cibi con pellicole o sacchetti: ciò danneggerebbe l'apparecchio e potrebbe costituire un pericolo d'incendio.
- Utilizzare l'apparecchio solamente per scaldare alimenti.
- Assicurarsi di avere sempre le mani ben asciutte prima di toccare la spina e i collegamenti di alimentazione.
- Per staccare la spina, afferrarla direttamente e staccarla dalla presa a parete. Non staccarla mai tirandola per il cavo.
- Non usare l'apparecchio se il cavo elettrico o la spina risultano danneggiati, o se l'apparecchio stesso risulta difettoso; se il cavo di alimentazione è danneggiato, esso deve essere sostituito da un cavo o un assieme speciali presso il costruttore o il suo servizio assistenza tecnica.

- Tutte le riparazioni devono essere eseguite solamente dal centro assistenza Ariete o da tecnici autorizzati Ariete, in modo da prevenire ogni rischio.
- In caso di utilizzo di prolunghe elettriche, quest'ultime devono essere adeguate alla potenza dell'apparecchio, onde evitare pericoli all'operatore e per la sicurezza dell'ambiente dove si opera. Le prolunghe non adeguate possono provocare anomalie di funzionamento.
- Non lasciar pendere il cavo in un luogo dove potrebbe essere afferrato da un bambino.
- Per non compromettere la sicurezza dell'apparecchio, utilizzare solo parti di ricambio e accessori originali, approvati dal costruttore.
- L'apparecchio è concepito per il SOLO USO DOMESTICO e non deve essere adibito ad uso commerciale o industriale.
- Questo apparecchio è conforme alla direttiva 2006/95/EC e EMC 2004/108/EC, ed al regolamento (EC) No. 1935/2004 del 27/10/2004 sui materiali in contatto con alimenti.
- Eventuali modifiche a questo prodotto, non espressamente autorizzate dal produttore, possono comportare il decadimento della sicurezza e della garanzia del suo utilizzo da parte dell'utente.
- Allorchè si decida di smaltire come rifiuto questo apparecchio, si raccomanda di renderlo inoperante tagliandone il cavo di alimentazione. Si raccomanda inoltre di rendere innocue quelle parti dell'apparecchio suscettibili di costituire un pericolo, specialmente per i bambini che potrebbero servirsi dell'apparecchio per i propri giochi.
- Gli elementi dell'imballaggio non devono essere lasciati alla portata dei bambini in quanto potenziali fonti di pericolo.
-  Per il corretto smaltimento del prodotto ai sensi della Direttiva Europea 2012/19/CE si prega leggere l'apposito foglietto allegato al prodotto.

CONSERVARE QUESTE ISTRUZIONI

DESCRIZIONE DELL'APPARECCHIO (Fig. 1)

- A Maniglia sollevamento coperchio
- B Sfiato fuoriuscita vapori
- C Alette bloccaggio coperchio
- D Presa per cavo di alimentazione
- E Spia di funzionamento
- F Cavo alimentazione
- G Piastra
- H Coperchio

ISTRUZIONI PER L'USO

- Prima dell'uso pulire la piastra (G) ed il coperchio (H) usando un panno con acqua calda e detersivo delicato. Asciugare bene.
 - Porre il cibo da scaldare sulla piastra (G) utilizzando una spatola o una pinza da cucina.
 - Montare sopra la piastra (G) il coperchio (H) utilizzando l'apposita maniglia (A) (Fig. 2) e bloccarlo agendo sulle due alette laterali (C) (Fig. 3).
 - Inserire l'apposita estremità del cavo di alimentazione (F) nella presa (D) sull'apparecchio e l'altra estremità in una presa di corrente. Si accenderà la relativa spia di funzionamento (E) ad indicare che è iniziata la fase di riscaldamento.
- Nota:** Per riscaldare gli alimenti sono necessari in media circa 7-10 minuti, il tempo dipende dalla tipologia e temperatura iniziale del cibo.
- A riscaldamento ultimato, staccare la spina dalla presa di corrente.
 - Rimuovere il coperchio (H) sollevando contemporaneamente le apposite alette di bloccaggio (C).
 - L'apparecchio può anche essere utilizzato per conservare gli alimenti all'interno del frigorifero.

ATTENZIONE:

Prima di procedere con l'utilizzo assicurarsi di aver assemblato correttamente l'apparecchio.

Durante il funzionamento, per evitare bruciature, indossare guanti da forno.

Sollevere il coperchio con cautela in modo da evitare bruciature con l'umidità formatasi all'interno.

PULIZIA E MANUTENZIONE

Pulire la piastra (G) ed il coperchio (H) usando un panno con acqua calda e detersivo delicato.

ATTENZIONE:

Attendere che la piastra (G) si sia raffreddata prima di procedere con la pulizia.

Non utilizzare prodotti forti o abrasivi né solventi. Non utilizzare pagliette, lana d'acciaio o pagliette saponate.

EN

IMPORTANT SAFEGUARDS

READ THESE INSTRUCTIONS BEFORE USE.

The necessary precautions must be taken when using electrical appliances, and these include the following:

- Make sure that the voltage on the appliance rating plate corresponds to that of the mains electricity.
- Never leave the appliance unattended when connected to the power supply; unplug it after every use.
- Never place the appliance on or close to sources of heat.
- Always place the appliance on a flat, level surface during use.
- Never leave the appliance exposed to the elements (rain, sun, etc...).
- Make sure that the power cord does not come into contact with hot surfaces.
- This appliance must not be used by people (including children) with reduced physical or mental capabilities or by people without the relevant experience or knowledge of the appliance, unless they are carefully supervised or properly trained in its use by a person responsible for their safety.
- Make sure that children cannot play with the appliance.
- Never place the appliance body, plug or power cord in water or other liquids; always wipe clean with a damp cloth.
- Always unplug the power cord from the electricity mains before fitting or removing single attachments or before cleaning the appliance.
- This product cannot be powered using external timers or separate, remote controlled systems.
- IMPORTANT: This appliance must not be used with coal or similar fuels.**
- Never touch the plate while it is operating: risk of burns and scalds.
- Never operate the appliance while there is no food inside it.
- Never carry or move the appliance while it is connected to the mains electricity.
- Never cover the insides of the appliance with foil, as there is a risk of serious damage to its operation.
- Never wrap foods in film or plastic, as this could damage the appliance as well as being a potential fire hazard.
- Only use this appliance to heat foods.
- Make sure that hands are thoroughly dry before touching the plug or power connections.

- To unplug the appliance, grip the plug and remove it directly from the power socket. Never pull the power cord to unplug the appliance.

- Do not use the appliance if the power cord or plug is damaged or if the appliance itself is faulty. If the power cord is damaged, it must be replaced by a new cord or special assembly, by the manufacturer or its technical assistance service.

- In the interests of risk prevention, all repairs must only be performed by an Ariete assistance service or by service engineers authorised by Ariete.

- In case of using extension leads, these must be suitable for the appliance power to avoid danger to the operator and for the safety of the environment in which the appliance is being used. Extension leads, if not suitable, can cause operating anomalies.

- Never allow the cord to dangle in places where it may be grabbed by a child.

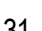
- Do not threaten the safety of the appliance by using parts that are not original or which have not been approved by the manufacturer.

- This appliance is designed for HOME USE ONLY and may not be used for commercial or industrial purposes.

- This appliance conforms to the directives 2006/95/EC and EMC 2004/108/EC, and to the regulations (EC) No. 1935/2004 of 27/10/2004 regarding material in contact with foods.

- Any changes to this product that have not been expressly authorised by the manufacturer may lead to the user's guarantee being rendered null and void.

- In the event that you decide to dispose of the appliance, we advise you to make it inoperative by cutting off the power cord. We also recommend that any parts that could be dangerous be rendered harmless, especially for children, who may play with the appliance or its parts.
- Packaging must never be left within the reach of children since it is potentially dangerous.

-  To dispose of product correctly according to European Directive 2012/19/CE, please refer to and read the provided leaflet enclosed with the product.

DO NOT THROW AWAY THESE INSTRUCTIONS

DESCRIPTION OF THE APPLIANCE (Fig. 1)

- A Lid lifting handle
- B Steam vent
- C Lid lock tabs
- D Power cord socket
- E Pilot light
- F Power cord
- G Plate
- H Lid

INSTRUCTIONS FOR USE

- Before using the appliance, clean the plate (G) and the lid (H) using a cloth with warm water and a mild detergent. Wipe thoroughly.
- Place the food to be heated on the plate (G) using a spatula or cooking tongs.
- Fit the lid (H) over the plate (G), using the special handle (A) - Fig. 2 - and lock it in place through the two side tabs (C) - Fig. 3.
- Insert the apposite end of the power cord (f) into the socket (D) on the appliance and then plug the appliance into the mains power. The working light (E) will switch on indicating the start of the heating phase.

Note: It takes about 7-10 minutes to heat food up, according to the initial kind and temperature of food.

- After each use, unplug the appliance.
- Remove the lid (H) by lifting both lock tabs (C).
- The appliance can also be used for storing foods in the refrigerator.

IMPORTANT:

Before using the appliance, make sure that it is correctly assembled.

Wear oven gloves during use to avoid the risk of scalding or burns.

Lift the lid with care to avoid potential scalds from the moisture that forms inside the appliance.

CLEANING AND MAINTENANCE

Clean the plate (G), lid (H) using a cloth with hot water and a mild detergent.

IMPORTANT:

Wait for the plate (G) to cool before cleaning.

Never use strong, abrasive or solvent products. Do not use scourers, wire wool or scouring pads impregnated with soap.

FR

AVERTISSEMENTS IMPORTANTES

LIRE CES INSTRUCTIONS AVANT L'EMPLOI.

Lors de l'utilisation d'appareils électriques, il est nécessaire de prendre les précautions suivantes:

- Vérifiez que le voltage électrique de l'appareil corresponde à celui de votre réseau électrique.
- Ne laissez jamais l'appareil sans surveillance lorsqu'il est branché au réseau électrique; débranchez-le après chaque utilisation.
- Ne placez pas l'appareil au dessus ou près de sources de chaleur.
- Lors de son utilisation, placez l'appareil sur une surface horizontale et stable.
- N'exposez jamais l'appareil aux agents atmosphériques externes (pluie, soleil, etc.).
- Veillez à ce que le câble électrique n'entre jamais en contact avec des surfaces chaudes.
- Cet appareil ne doit pas être utilisé par des personnes (y compris les enfants) dont les capacités physiques, sensorielles ou mentales sont réduites, ou par des personnes manquant d'expérience et de connaissance d'appareil, à moins qu'elles ne soient attentivement surveillées et correctement instruites sur l'usage de l'appareil de la part d'une personne responsable de leur sécurité.
- Vérifiez que les enfant ne jouent pas avec l'appareil.
- Ne pas plonger le corps du produit, la fiche ni le cable électrique dans l'eau ou autres liquides, et utiliser toujours un chiffon humide pour les nettoyer.
- Même lorsque l'appareil n'est pas en marche, débrancher la fiche de la prise de courant électrique avant d'installer ou de défaire les simples parties ou avant de procéder au nettoyage.
- Le produit ne doit pas être alimenté à travers des minuteriers externes ou avec des installations séparées commandées à distance.
- ATTENTION: Cet appareil ne doit pas être utilisé avec du charbon ou un combustible similaire.**

- Pendant le fonctionnement de l'appareil, ne touchez pas la plaque avec vos mains pour éviter de vous brûler.

- Ne faites pas fonctionner l'appareil sans aliments à l'intérieur.
- Ne transportez pas l'appareil quand il est branché au réseau électrique.

- Ne recouvrez pas les parties internes de l'appareil avec des feuilles en aluminium pour éviter d'endommager gravement son fonctionnement.

- N'enveloppez pas les aliments dans des pellicules ou dans des sachets: cela peut endommager sérieusement l'appareil et peut constituer un risque d'incendie.

- Utilisez l'appareil seulement pour réchauffer les aliments.

- Assurez-vous que vos mains soient bien sèches avant de toucher la fiche et les connexions électriques d'alimentation.

- Pour débrancher l'appareil, saisir directement la fiche en la débranchant de la prise murale. Ne tirez jamais sur le câble d'alimentation.

- N'utilisez pas l'appareil si le cordon d'alimentation ou la fiche sont endommagés, ou si l'appareil résulte défectueux; si le cordon d'alimentation est endommagé, il doit être remplacé par un nouveau cordon ou par un groupe spécial auprès du constructeur ou de son service d'assistance technique après-vente.

- Toutes les réparations doivent être effectuées uniquement par le centre d'assistance technique Ariete ou par des techniciens autorisés Ariete, de façon à prévenir tout risque de danger.

- En cas d'utilisation de rallonges électriques, ces dernières doivent être appropriées à la puissance de l'appareil afin d'éviter tout risque pour l'opérateur et pour la sécurité du lieu de travail. Les rallonges non appropriées peuvent provoquer des anomalies de fonctionnement.

- Ne laissez jamais pendre le cordon là où il pourrait être tiré par un enfant.
- Pour ne pas compromettre la sécurité de l'appareil, utiliser uniquement des pièces de rechange et des accessoires originaux, approuvés par le constructeur.
- L'appareil a été conçu EXCLUSIVEMENT pour un USAGE DOMESTIQUE et il ne peut en aucun cas être destiné à un usage commercial ou industriel.

- Cet appareil est conforme aux directives 2006/95/EC et EMC 2004/108/EC, et au règlement (EC) N. 1935/2004 du 27/10/2004 concernant les matériaux et objets destinés à entrer en contact avec les denrées alimentaires.

- Toute modification du produit, non autorisé expressément par le producteur, peut comporter la réduction de la sécurité et la déchéance de la garantie.

- Si vous décidez de vous défaire de cet appareil, il est fortement recommandé de le rendre inutilisable en éliminant le câble d'alimentation électrique. Nous conseillons en outre d'exclure toute partie de l'appareil pouvant constituer une source de danger, en particulier pour les enfants qui peuvent se servir de l'appareil pour jouer.

- Ne laissez pas les parties de l'emballage à la portée des enfants car elles constituent une source potentielle de danger.

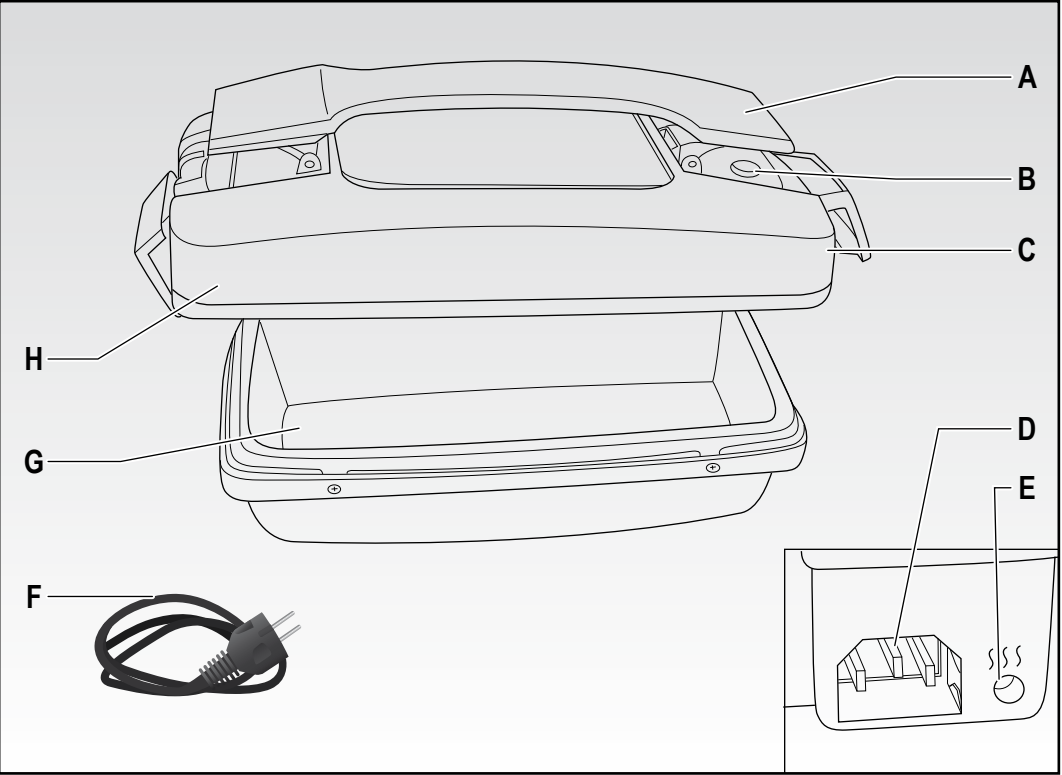


Fig. 1

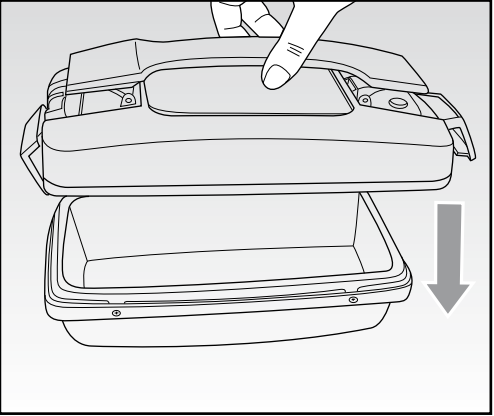


Fig. 2

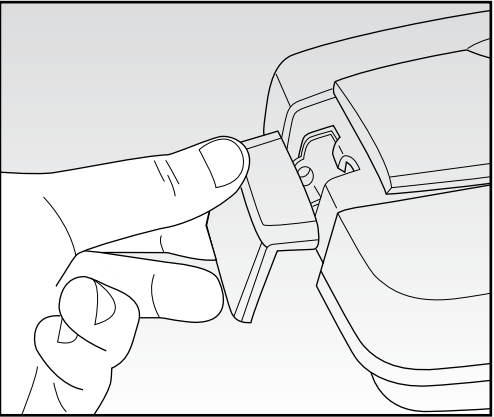



Fig. 3

31.  Pour l'élimination correcte du produit aux termes de la Directive Européenne 2012/19/CE, nous vous prions de lire le feuillet qui accompagne le produit.

CONSERVEZ SOIGNEUSEMENT CES INSTRUCTIONS

DESCRIPTION DE L'APPAREIL (Fig. 1)

- A Poignée de soulèvement couvercle
- B Event d'évacuation des vapeurs
- C Ailettes de blocage du couvercle
- D Prise pour cordon d'alimentation électrique
- E Témoin lumineux de fonctionnement
- F Cordon d'alimentation électrique
- G Plaque
- H Couvercle

INSTRUCTIONS D'USAGE

- Avant l'emploi, laver la plaque (G) et le couvercle (H) à l'aide d'un chiffon avec de l'eau chaude et un produit vaisselle neutre. Essuyer correctement.
 - Placer les aliments à réchauffer sur la plaque (G) en utilisant une spatule ou des pinces de cuisine.
 - Installer le couvercle (H) sur la plaque (G) en utilisant la poignée (A) (Fig. 2) et en le bloquant en agissant sur les deux ailettes latérales (C) (Fig. 3).
 - Brancher l'extrémité du câble d'alimentation (F) dans la prise (D) située sur l'appareil et l'autre extrémité dans une prise de courant. Le voyant lumineux de fonctionnement (E) s'allume pour indiquer le démarrage de la phase de réchauffement de l'appareil.
- Note:** Pour réchauffer les aliments, il faut compter en moyenne 7-10 minutes environ, le temps dépend du type et de la température initiale des aliments.
- A la fin du réchauffement, débrancher la fiche de la prise de courant.
 - Retirer le couvercle (H) en soulevant simultanément les deux ailettes de blocage (C).
 - L'appareil peut aussi être utilisé pour conserver les aliments à l'intérieur du frigidaire.

ATTENTION:

Avant de procéder à l'utilisation de l'appareil, vérifiez que vous avez assemblé correctement tous les composants.

Pendant le fonctionnement, pour éviter les brûlures, portez toujours des gants à four.

Soulevez le couvercle avec précaution de façon à éviter les brûlures avec la vapeur formée à l'intérieur.

NETTOYAGE ET ENTRETIEN

Nettoyez la plaque (G), le couvercle (H) à l'aide d'un chiffon avec de l'eau chaude et un produit de nettoyage délicat.

ATTENTION:

Attendez que la plaque (G) se soit refroidie avant de procéder à son nettoyage.

N'utilisez pas de produits agressifs ou abrasifs, ni de solvants. N'utilisez pas de pailles de fer, de laine d'acier ou d'éponges savonneuses.

DE


WICHTIGE HINWEISE

VOR GEBRAUCH BITTE DIESE ANLEITUNG LESEN.

Beim Gebrauch von Elektrogeräten sind einige Vorsichtsmaßnahmen zu treffen:

- Vergewissern Sie sich, dass die Netzspannung mit der Gerätespannung übereinstimmt.
- Das am Stromnetz angeschlossene Gerät niemals unbeaufsichtigt lassen; die Stromzuführung des Geräts nach jedem Gebrauch unterbrechen.
- Gerät nicht auf oder an Wärmequellen abstellen.
- Gerät beim Gebrauch auf eine waagerechte und solide Fläche stellen.
- Gerät keinen Witterungseinflüssen (Regen, Sonne, usw.) aussetzen.
- Das Stromkabel darf nicht mit heißen Flächen in Berührung kommen.
- Dieses Gerät darf nicht von Personen (einschließlich Kindern) benutzt werden, die nicht im vollen Besitz ihrer körperlichen, sensorischen und geistigen Fähigkeiten sind, sowie von Personen, denen es an Erfahrung und Kenntnis des Geräts mangelt, sofern sie nicht aufmerksam überwacht oder vorher zum Gebrauch des Geräts von einer Person angeleitet werden, die für ihre Sicherheit verantwortlich ist.
- Sicherstellen, dass Kinder nicht mit dem Gerät spielen.
- Das Gehäuse, den Stecker und das Stromkabel des Geräts keinesfalls in Wasser oder sonstige Flüssigkeiten tauchen. Verwenden Sie zur Reinigung ein feuchtes Tuch.
- Auch wenn das Gerät nicht in Betrieb ist, ziehen sie den Netzstecker aus der Dose, bevor Sie die einzelnen Teile einsetzen oder die Reinigung vornehmen.
- Dieses Produkt darf nicht über externe Timer oder separate, ferngesteuerte Anlagen gespeist werden.
- ACHTUNG: Dieses Gerät darf nicht mit Kohle oder vergleichbaren Brennstoffen betrieben werden.**
- Während des Betriebs, die Platten nicht mit bloßen Händen anfassen, das Verbrennungsgefahr besteht.
- Das Gerät nicht leer betreiben
- Das Gerät nicht transportieren, während es am Stromnetz angeschlossen ist.
- Das Innere des Geräts nicht mit Aluminiumfolie auskleiden, da dies zu schweren Funktionsstörungen führen kann.
- Die Speisen nicht in Klarsichtfolie oder Beutel verpackt in das Gerät legen: dies könnte zu Schäden am Gerät und zu Bränden führen.
- Das Gerät darf nur zum Aufwärmen von Speisen verwendet werden.
- Der Gerätestecker und die Versorgungsanschlüsse dürfen keinesfalls mit nassen Händen berührt werden.
- Direkt am Stecker ziehen, um diesen aus der Wandsteckdose zu führen. Niemals am Kabel ziehen.
- Das Gerät nicht benutzen, falls das Kabel oder der Stecker beschädigt sind oder das Gerät selbst defekt ist. Sollte das Kabel beschädigt sein, darf es ausschließlich vom Hersteller oder dessen Kundendienst durch ein spezi-

elles Kabel bzw. eine entsprechende Baugruppe ersetzt werden.

- Um Risiken jeglicher Art zu vermeiden dürfen Reparaturen ausschließlich vom Ariete- Kundendienst bzw. von Ariete zugelassenen Fachtechnikern ausgeführt werden.
- Bei Verwendung von Verlängerungskabeln müssen diese für die Leistung des Geräts geeignet sein, um Gefahren für den Benutzer und die Sicherheit der Umgebung zu vermeiden, in der gearbeitet wird. Nicht geeignete Verlängerungskabel können zu Funktionsstörungen führen.
- Das Kabel nicht an Stellen überhängen lassen, wo es von Kindern gepackt werden könnte.
- Verwenden Sie ausschließlich originale, vom Hersteller genehmigte Ersatz- und Zubehörteile, um die Sicherheit Ihres Geräts nicht zu beeinträchtigen.
- Das Gerät ist AUSSCHLIEßLICH FÜR DEN HASUSGEBRAUCH und nicht für Handels- oder Industriezwecke bestimmt.
- Dieses Gerät ist konform mit den Richtlinien 2006/95/EG und EMV 2004/108/EG, sowie mit der EG-Verordnung Nr. 1935/2004 vom 27.10.2004 bezüglich der Materialien, die mit Lebensmitteln in Berührung kommen.
- Eventuelle Abänderungen an diesem Produkt, die nicht ausdrücklich vom Hersteller genehmigt wurden, können die Sicherheit und Garantie seines Einsatzes durch den Bediener aufheben.
- Falls dieses Gerät entsorgt werden soll, ist sein Stromkabel abzuschneiden, so dass es nicht mehr funktionstüchtig ist. Darüber hinaus sind all die Geräteteile unschädlich zu machen, die vor allem für Kinder, die das Gerät als Spielzeug verwenden könnten, eine Gefahr darstellen.
- Die Verpackungsteile nicht in Reichweite von Kindern lassen. Sie stellen eine potentielle Gefahr dar.
-  Zur korrekten Entsorgung des Produkts gemäß Europa-Richtlinie 2012/19/CE bitte das beiliegende Informationsblatt lesen.

ANLEITUNG AUFBEWAHREN

BESCHREIBUNG DES GERÄTS (Abb. 1)

- A Griff Deckel
- B Dampfauslass
- C Verriegelungsflügel des Deckels
- D Geräterdose für Versorgungskabel
- E Kontrolllampe
- F Versorgungskabel
- G Platte
- H Deckel

GEBRAUCHSANLEITUNG

- Vor dem Gebrauch die Platte (G) und den Deckel (H) mit einem Tuch, heißem Wasser und mildem Reinigungsmittel waschen. Gründlich trocknen.
 - Die zu erhitzenden Speisen mit einem Spatel oder einer Küchenzange auf die Platte (G) legen.
 - Den Deckel (H) anhand des Griffs (A) über der Platte (G) anbringen (Abb.2) und durch Betätigen der beiden seitlichen Flügel (C) verriegeln (Abb. 3).
 - Das Versorgungskabel (F) mit einem Ende an der Steckdose (D) des Geräts anschließen und das andere Ende in die Steckdose stecken. Die Einschalt-Kontrolllampe (E) leuchtet auf, was bedeutet dass das Gerät nun aufgeheizt wird.
- Hinweis:** Das Erhitzen der Speisen dauert durchschnittlich 7-10 Minuten. Die Zeit ist von der Art und

der Anfangstemperatur der Speisen abhängig.

- Nach erfolgtem Erhitzen den Stecker aus der Steckdose ziehen.
- Den Deckel (H) abheben, nachdem die Verriegelungsflügel (C) nach oben gedreht wurden.
- Das Gerät kann auch zur Aufbewahrung von Speisen im Kühlschrank verwendet werden.

ACHTUNG:

Bevor das Gerät verwendet wird muss sichergestellt werden, dass es richtig zusammengesetzt wurde.

Beim Benutzen des Geräts empfiehlt es sich, Topfhandschuhe zu verwenden, um Verbrennungen zu vermeiden.

Den Deckel vorsichtig abheben, um Verbrühungen durch den im Inneren entstandenen Dampf zu vermeiden.

REINIGUNG UND INSTANDHALTUNG

Die Platte (G), den Deckel (H) mithilfe eines Tuchs mit heißem Wasser und mildem Spülmittel reinigen.

ACHTUNG:

Bevor mit der Reinigung begonnen wird, abwarten, bis die Platte (G) abgekühlt ist.

Keine scheuernden Produkte oder Lösungsmittel verwenden. Keine Topfkratzer, Stahlwolle usw. verwenden.

ES


ADVERTENCIAS IMPORTANTES

LEER ESTAS INSTRUCCIONES ANTES DEL EMPLEO.

Quando se usan aparatos eléctricos es necesario tomar algunas precauciones, entre las cuales:

- Cerciorarse que el voltaje eléctrico del aparato corresponda al de vuestra red eléctrica.
- No dejar el aparato sin vigilar cuando esté conectado a la red eléctrica; desconectarlo después de cada empleo.
- No colocar el aparato sobre o en proximidad de fuentes de calor.
- Durante el uso situar el aparato sobre una superficie horizontal estable.
- No dejar el aparato expuesto a agentes atmosféricos (lluvia, sol, etc.).
- Controlar que el cable eléctrico no toque superficies calientes.
- Este aparato no lo deben usar personas (incluidos los niños) con capacidades físicas, sensitivas o mentales reducidas; por personas que no conozcan bien el aparato, a no ser que estén atentamente vigiladas o bien instruidas respecto al uso del mismo aparato por parte de una persona responsable de su seguridad.
- Asegurarse de que los niños no jueguen con el aparato.
- No sumergir nunca el cuerpo del producto, el enchufe y el cable eléctrico en el agua o en otros líquidos, usar un paño húmedo para limpiarlos.
- Incluso cuando el aparato no esté en marcha, hay que desconectar el enchufe de la toma de corriente eléctrica antes de acoplar o quitar las partes individuales o antes de efectuar la limpieza.
- El producto no se puede alimentar mediante temporizadores externos o con sistemas separados controlados a distancia.
- ATENCIÓN: Este aparato no se tiene que usar con carbón o combustible**

parcido.

- Durante el funcionamiento no se debe tocar con las manos la bandeja para evitar quemaduras.
- No poner en funcionamiento el aparato sin alimentos en el interior.
- No transportar el aparato cuando esté conectado a la red eléctrica.
- No recubrir las partes internas del aparato con hojas de aluminio para evitar dañar gravemente el funcionamiento.
- No envolver los alimentos con películas o bolsitas: perjudicaría al aparato y podría presentar un peligro de incendio.
- Usar el aparato sólo para calentar alimentos.
- Asegurarse de que las manos estén siempre bien secas antes de tocar el enchufe y las conexiones de alimentación.
- Para desenchufar, coger directamente el enchufe y desconectarlo de la toma de la pared. No desenchufar estirando del cable.
- No usarel aparato si el cable eléctrico o el enchufe están perjudicados, o si el mismo aparato es defectuoso; si el cable de alimentación está perjudicado, se tiene que sustituir por un cable o una unidad especiales trámite el fabricante o su servicio de asistencia técnica.
- Todas las reparaciones se tienen que efectuar sólo por el centro de asistencia Ariete o por técnicos autorizados Ariete, para prevenir cualquier riesgo.
- En caso de empleo de prolongaciones eléctricas, éstas últimas tienen que ser adecuadas a la potencia del aparato, para evitar peligros al operador y para la seguridad del ambiente donde se trabaja. Las prolongaciones no adecuadas pueden provocar anomalías de funcionamiento.
- No dejar el cable colgando en un lugar donde lo pudiera coger un niño.
- Para no poner en peligro la seguridad del aparato, utilizar sólo partes de recambio y accesorios originales, aprobados por el fabricante.
- El aparato ha sido proyectado SÓLO PARA EMPLEO DOMÉSTICO y no tiene que ser destinado a uso comercial o industrial.
- Este aparato cumple con la directiva 2006/95/EC y EMC 2004/108/EC, y el reglamento (EC) N° 1935/2004 del 27/10/2004 sobre materiales en contacto con alimentos.
- Eventuales modificaciones a este producto, no autorizadas expresamente por el fabricante pueden comportar el vencimiento de la seguridad y de la garantía de su empleo por parte del usuario.
- Cuando decida deshacerse de este aparato, aconsejamos inhabilitarlo cortando el cable de alimentación. Se recomienda además hacer inocuas aquellas partes del aparato que pudieran constituir un peligro, especialmente para los niños que podrían utilizar el aparato para sus juegos.
- Los elementos del embalaje no se tienen que dejar al alcance de los niños ya que constituyen fuentes potenciales de peligro.
-  Para la correcta eliminación del producto según la Directiva Europea 2012/19/CE se ruega leer el correspondiente documento anexo al producto.

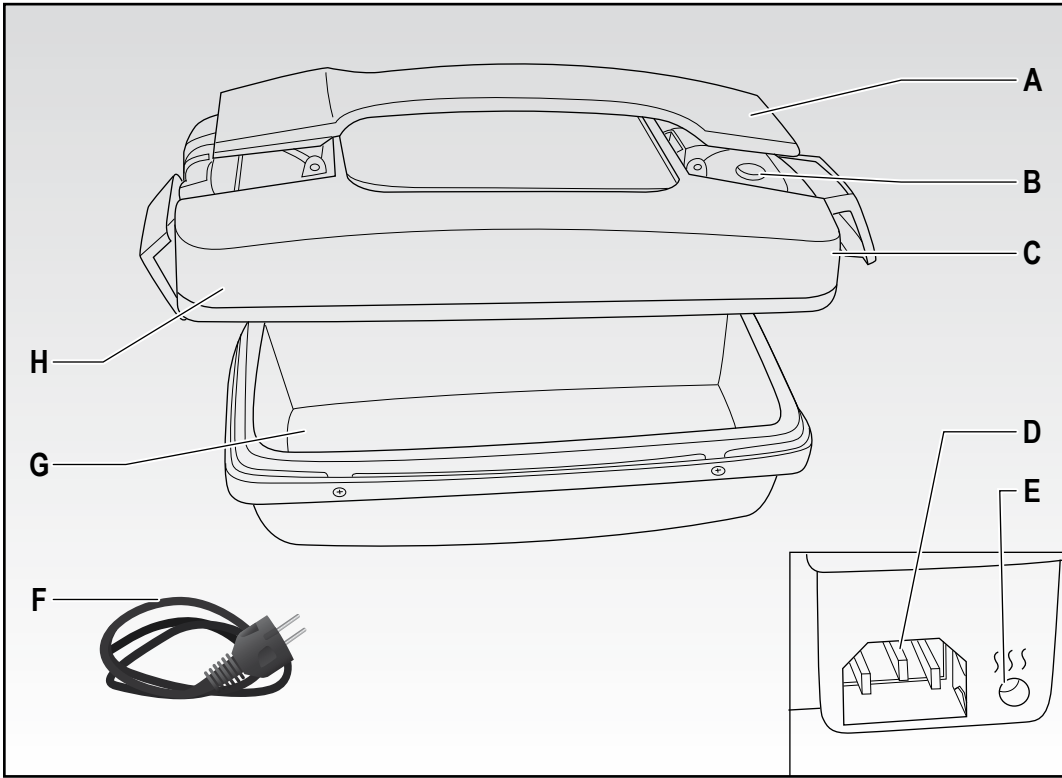


Fig. 1

GUARDAR ESTAS INSTRUCCIONES

DESCRIPCIÓN DEL APARATO (Fig. 1)

- A Tiradero elevación tapa
- B Respiradero vapor
- C Aletas de bloqueo de la tapa
- D Conexión para el cable de alimentación
- E Piloto de funcionamiento
- F Cable de alimentación
- G Bandeja
- H Tapa

INSTRUCCIONES PARA EL USO

- Antes de usar, limpiar la bandeja (G) y la tapa (H) utilizando un paño con agua caliente y detergente delicado. Secar bien.
 - Colocar el alimento a calentar en la bandeja (G) utilizando una espátula o una pinza de cocina.
 - Montar, sobre la bandeja (G), la tapa (H) utilizando el correspondiente tirador (A) (Fig. 2) y bloquearla mediante las dos aletas laterales (C) (Fig. 3).
 - Introducir el extremo correspondiente del cable de alimentación (F) en la conexión (D) del aparato y el otro extremo en una toma de corriente. Se encenderá el piloto de funcionamiento (E) para indicar que ha empezado la fase de calentamiento.
- Nota:** Para calentar los alimentos se requieren normalmente alrededor de 7-10 minutos, el tiempo depende del tipo y de la temperatura inicial del alimento.
- Una vez terminado el calentamiento, desconectar el enchufe de la toma de corriente.
 - Retirar la tapa (H) levantando simultáneamente las correspondientes aletas de bloqueo (C).
 - El aparato también se puede usar para conservar los alimentos dentro del frigorífico.

ATENCIÓN:

Antes de usar asegurarse de haber montado correctamente el aparato.

Durante el funcionamiento, para evitar quemaduras, ponerse los guantes de horno.

Levantar la tapa con cuidado para evitar quemaduras con la humedad que se forma dentro.

LIMPIEZA Y MANTENIMIENTO

Limpiar la bandeja (G), la tapa (H) usando un paño con agua caliente y detergente delicado.

ATENCIÓN:

Esperar a que la bandeja (G) se haya enfriado antes de limpiar.

No usar productos fuertes o abrasivos ni disolventes. No usar estropajos de aluminio, lana de acero o estropajos jabonosos.

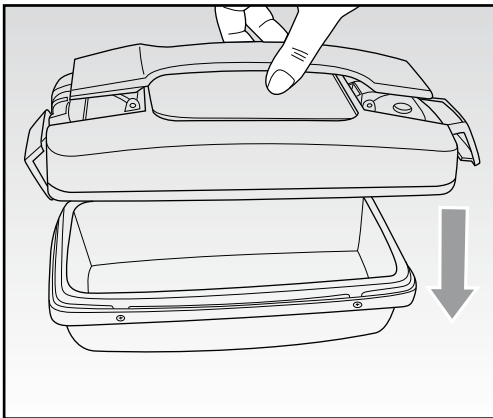


Fig. 2

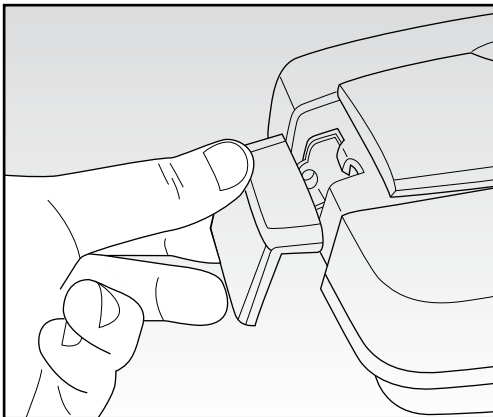
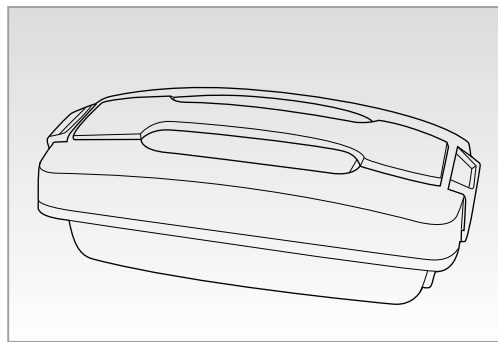


Fig. 3



scaldì



Mod. 797

Ariete

NUMERO UNICO

199 202 250