

## AVVERTENZE IMPORTANTI


### LEGGERE QUESTE ISTRUZIONI PRIMA DELL'USO.

Usando apparecchi elettrici è necessario prendere le opportune precauzioni, tra le quali:

- Assicurarsi che il voltaggio elettrico dell'apparecchio corrisponda a quello della vostra rete elettrica.
- Non lasciare l'apparecchio incustodito quando collegato alla rete elettrica; disinserirlo dopo ogni uso.
- Non mettere l'apparecchio sopra o vicino a fonti di calore.
- Durante l'utilizzo posizionare la pentola con l'apparecchio su di un piano orizzontale, stabile e ben illuminato.
- Non lasciare l'apparecchio esposto ad agenti atmosferici (pioggia, sole, ecc...).
- Fare attenzione che il cavo elettrico non venga a contatto con superfici calde.
- L'apparecchio può essere utilizzato da persone con capacità fisiche, sensoriali o mentali ridotte o prive di esperienza e conoscenza dell'apparecchio purchè tali persone siano sotto controllo o ad esse siano state impartite istruzioni su come usare l'apparecchio in sicurezza e sui rischi connessi all'uso dello stesso.
- Questo apparecchio non può essere usato dai bambini. Tenere l'apparecchio e il suo cavo fuori dalla portata dei bambini.
- I bambini non devono giocare con l'apparecchio.
- Non immergere mai il corpo del prodotto, la spina ed il cavo elettrico in acqua o altri liquidi, usare un panno umido per la loro pulizia.
- Anche quando l'apparecchio non è in funzione, staccare la spina dalla presa di corrente elettrica prima di inserire o togliere le singole parti o prima di eseguire la pulizia.
- Assicurarsi di avere sempre le mani ben asciutte prima di utilizzare o di regolare gli interruttori posti sull'apparecchio o prima di toccare la spina e i collegamenti di alimentazione.
- Per staccare la spina, afferrarla direttamente e staccarla dalla presa a parete. Non staccarla mai tirandola per il cavo.
- Non usare l'apparecchio se il cavo elettrico o la spina risultano danneggiati, o se l'apparecchio stesso risulta difettoso; tutte le riparazioni, compresa la sostituzione del cavo di alimentazione, devono essere eseguite solamente dal centro assistenza Ariete o da tecnici autorizzati Ariete, in modo da prevenire ogni rischio.
- In caso di utilizzo di prolunghe elettriche, quest'ultime devono essere adeguate alla potenza dell'apparecchio, onde evitare pericoli all'operatore e per la sicurezza dell'ambiente dove si opera. Le prolunghe non adeguate possono provocare anomalie di funzionamento.
- Scollegare sempre l'apparecchio dalla rete elettrica se esso viene lasciato incustodito o prima delle operazioni di montaggio, smontaggio o pulizia.
- Per non compromettere la sicurezza dell'apparecchio, utilizzare solo parti di

ricambio e accessori originali, approvati dal costruttore.

- L'apparecchio è concepito per il SOLO USO DOMESTICO e non deve essere adibito ad uso commerciale o industriale.
- Questo apparecchio è conforme alla direttiva 2006/95/EC e EMC 2004/108/EC, ed al regolamento (EC) No. 1935/2004 del 27/10/2004 sui materiali in contatto con alimenti.
- Eventuali modifiche a questo prodotto, non espressamente autorizzate dal produttore, possono comportare il decadimento della sicurezza e della garanzia del suo utilizzo da parte dell'utente.
- Allorchè si decida di smaltire come rifiuto questo apparecchio, si raccomanda di renderlo inoperante tagliandone il cavo di alimentazione. Si raccomanda inoltre di rendere innocue quelle parti dell'apparecchio suscettibili di costituire un pericolo, specialmente per i bambini che potrebbero servirsi dell'apparecchio per i propri giochi.
- Gli elementi dell'imballaggio non devono essere lasciati alla portata dei bambini in quanto potenziali fonti di pericolo.
- L'apparecchio può essere utilizzato su pentole di diametro compreso tra 160÷260mm ed altezza 85÷175mm.
- Prima di mettere in funzione l'apparecchio assicurarsi che il supporto motore sia saldamente attaccato alla pentola e tutti i componenti perfettamente assemblati.
- Non lasciare il supporto motore attaccato alla pentola dopo l'utilizzo in modo da evitare possibili deformazioni.
- Non far funzionare l'apparecchio a vuoto.
- Per evitare infortuni e danni all'apparecchio, tenere sempre le mani e gli utensili da cucina lontano dalle parti in movimento.
- Non rimuovere mai il corpo motore durante il funzionamento.
- Non rimuovere gli alimenti dalle pareti della pentola mentre l'apparecchio è in funzione. Spengere l'apparecchio ed utilizzare sempre un'apposita spatola.
- In caso di sostituzione e/o manutenzione dell'alimentatore o del cavo elettrico di alimentazione, rivolgersi ad un Centro Assistenza Autorizzato Ariete o a una persona con qualifica simile, in modo da prevenire ogni rischio.
- In caso di fuoriuscita di liquido dalle batterie, l'apparecchio non deve essere utilizzato ma portato al più vicino Centro Assistenza per la sostituzione delle batterie.
- L'apparecchio funziona con batterie ricaricabili, pertanto alla fine della sua vita non deve esser smaltito insieme ai rifiuti urbani. Può essere consegnato presso gli appositi centri di raccolta differenziata predisposti dalle amministrazioni comunali, oppure presso i rivenditori che forniscono questo servizio. Smaltire separatamente un elettrodomestico consente di evitare possibili conseguenze negative per l'ambiente e per la salute derivanti da un suo smaltimento inadeguato e permette di recuperare i materiali di cui è composto al fine di ottenere un importante risparmio di energia e di risorse. Per rimarcare l'obbligo di smaltire separatamente gli elettrodomestici, sul prodotto è riportato il marchio del contenitore di spazzatura mobile barrato. Non gettare mai gli accumulatori nel fuoco.

-  Per il corretto smaltimento del prodotto ai sensi della Direttiva Europea 2012/19/EU si prega leggere l'apposito foglietto allegato al prodotto.

## CONSERVARE SEMPRE QUESTE ISTRUZIONI

### DESCRIZIONE DELL'APPARECCHIO (Fig. 1)

A	Pulsante accensione / spegnimento
B	Corpo motore
C	Supporto motore estensibile
D	Alimentatore di ricarica
E	Pala mescolatrice
F	Asse
G	Pulsante regolazione velocità
H	Presa di ricarica

### RICARICA DELLA BATTERIA

#### ATTENZIONE:

*Prima di utilizzare l'apparecchio, caricare completamente la batteria.*

*Caricare per almeno 24 ore per attivare la batteria prima del primo impiego, dopodiché il tempo per una carica completa sarà di circa 16 ore.*

*Assicurarsi di non azionare l'apparecchio durante la carica.*

*Si consiglia di scaricare completamente la batteria, prima di una nuova ricarica.*

*- Collegare l'alimentatore (D) alla presa di ricarica (H) dell'apparecchio ed inserire la spina elettrica dell'alimentatore (D) ad una presa di corrente. La spia LED posta sulla parte superiore del corpo motore sarà rossa e diventerà verde non appena la ricarica sarà terminata.*

*Note sulla ricarica*

#### ATTENZIONE:

*La parte superiore del corpo motore (B) potrebbe diventare tiepida durante la ricarica: questo è normale.*

*Evitare di ricaricare a temperatura inferiore a 5°C (40°F) o superiore a 40°C (105°F), questo potrebbe danneggiare le batterie.*

*Se l'apparecchio non funzionasse, controllare che ci sia elettricità e che la spina dell'alimentatore sia inserita correttamente.*

*La maggior durata e il miglior funzionamento si avranno se l'apparecchio sarà usato con una certa frequenza.*

**Importante:** se dopo ripetuti usi l'autonomia sembra essere più breve, ciò non significa che il corpo motore sia difettoso. Tale inconveniente può essere risolto lasciando l'apparecchio acceso fino a quando non cessa di funzionare, ricaricando quindi l'unità per circa 16 ore. Questa procedura serve a migliorare la capacità di ricarica dell'accumulatore. Se necessario ripetere questa operazione alcune volte. Se, anche dopo questa procedura, il prodotto mostra una ridotta autonomia, contattare il Centro Assistenza.

### ISTRUZIONI PER L'USO

**- Inserire l'asse (F) all'interno del foro centrale della pala mescolatrice (E) (Fig. 2).**

**- Posizionare l'asse (F) precedentemente assemblato all'interno della pentola in cui si desidera versare gli alimenti da mescolare (Fig. 3).**

**NOTA:** la pentola deve avere diametro compreso tra 160÷260mm ed altezza 85÷175mm.

**- Inserire il corpo motore (B) sul supporto (C) ruotandolo in senso antiorario (Fig. 4).**

**- Posizionare il supporto motore (C) assemblato sulla pentola in modo che l'asse (F) si inserisca perfettamente nel foro inferiore del supporto stesso (Fig. 5).**

**- Regolare i bracci estensibili del supporto motore (C) in base al diametro della pentola e bloccare il supporto (C) alla pentola stessa agendo sugli appositi morsetti (Fig. 6).**

**- Accendere l'apparecchio premendo l'apposito pulsante di accensione (A).**

**- Avviare il funzionamento agendo sul pulsante (G) della velocità "I". Aumentare la velocità poi in base alla necessità premendo nuovamente l'apposito pulsante (G) della velocità "II".**

**- Nel caso alcuni alimenti rimanesero sulle pareti della pentola, spegnere l'apparecchio e con l'aiuto di un'apposita spatola portare verso il centro gli alimenti.**

**- A lavorazioni concluse spegnere l'apparecchio premendo l'apposito pulsante di spegnimento (B). In caso di esaurimento batteria, l'apparecchio emetterà un segnale acustico.**

**- Procedere alla ricarica del corpo motore (B) estraendolo dal relativo supporto (C) ruotandolo in senso orario oppure disassemblare l'apparecchio per procedere con la pulizia.**

#### ATTENZIONE:

*Prima di utilizzare l'apparecchio, assicurarsi di aver collocato correttamente tutti gli accessori.*

*Per evitare infortuni e danni all'apparecchio, tenere sempre le mani e gli utensili da cucina lontano da parti in movimento.*

### PULIZIA E MANUTENZIONE

**- L'asse (F) e la pala mescolatrice (E) possono essere lavate in lavastoviglie oppure a mano con acqua calda e detergente neutro.**

**- Per la pulizia del corpo motore (B) e del supporto motore (C) utilizzare un panno leggermente umido.**

#### ATTENZIONE:

*Dopo la pulizia, far asciugare ogni parte perfettamente prima di rimontarla.*

## EN


## IMPORTANT SAFEGUARDS

### READ THESE INSTRUCTIONS BEFORE USE

The necessary precautions must be taken when using electrical appliances, and these include the following:

- Make sure that the voltage on the appliance rating plate corresponds to that of the mains electricity.
- Never leave the appliance unattended when connected to the power supply; unplug it after every use.
- Never place the appliance on or close to sources of heat.
- During use, place the container with the appliance onto a horizontal, stable, and well-lit surface.

- Never leave the appliance exposed to the elements (rain, sun, etc....).
- Make sure that the power cord does not come into contact with hot surfaces.
- Appliances can be used by persons with reduced physical, sensory or mental capabilities or lack of experience and knowledge if they have been given supervision or instruction concerning use of the appliance in a safe way and if they understand the hazards involved.
- This appliance shall not be used by children. Keep the appliance and its cord out of reach of children.
- Children shall not play with the appliance.
- Never place the appliance body, plug or power cord in water or other liquids; always wipe clean with a damp cloth.
- Always unplug the power cord from the electricity mains before fitting or removing single attachments or before cleaning the appliance.
- Always make sure that your hands are thoroughly dry before using or adjusting the switches on the appliance, or before touching the power plug or power connections.
- To unplug the appliance, grip the plug and remove it directly from the power socket. Never pull the power cord to unplug the appliance.
- Do not use the appliance if the power cord or plug are damaged or if the appliance itself is faulty; all repairs, including substitution of power cord, must be carried out exclusively by an Ariete assistance centre or by authorized Ariete technicians in order to avoid all risks.
- In case of using extension leads, these must be suitable for the appliance power to avoid danger to the operator and for the safety of the environment in which the appliance is being used. Extension leads, if not suitable, can cause operating anomalies.
- Always disconnect the appliance from the supply if it is left unattended and before assembling, disassembling or cleaning
- Do not threaten the safety of the appliance by using parts that are not original or which have not been approved by the manufacturer.
- This appliance is designed for HOME USE ONLY and may not be used for commercial or industrial purposes.
- This appliance conforms to the directives 2006/95/EC and EMC 2004/108/EC, and to the regulations (EC) No. 1935/2004 of 27/10/2004 regarding material in contact with foods.
- Any changes to this product that have not been expressly authorised by the manufacturer may lead to the user's guarantee being rendered null and void.
- In the event that you decide to dispose of the appliance, we advise you to make it inoperative by cutting off the power cord. We also recommend that any parts that could be dangerous be rendered harmless, especially for children, who may play with the appliance or its parts.
- Packaging must never be left within the reach of children since it is potentially dangerous.
- The appliance may be used on pots with a diameter of 160÷260mm and height of 85÷175mm.

- Before switching the appliance on, make sure the motor support is tightly fixed to the container and all components are properly assembled.
- Do not leave the motor support connected to the container after use to prevent any deformation.
- Never use the appliance empty.
- To prevent personal injuries and damages to the appliance, always keep hands and kitchenware out of moving parts.
- Never remove the motor unit during operation.
- Do not remove food from the sides of the container while the appliance is operating. Switch the appliance off and always use an appropriate spatula.
- In case or replacement and/or maintenance of the charger or the power cord, contact an authorized Service Centre or a skilled personnel to prevent ay risk.
- In case of battery leakage, do not use the appliance; take it to your nearest authorized Assistance Centre for replacement of batteries.
- The appliance works with rechargeable batteries, therefore it shall not be disposed with normal waste at the end of its life. Take it to appropriate differentiated waste collection centres of the local administrations or to dealers providing this service. Disposing an appliance separately means avoiding possible negative consequences both to the environment and people's health deriving from unsuitable disposal and allows to reuse the material it is made of thus saving energy and resources. The obligation to dispose of appliances separately is indicated on the appliance with the symbol representing the crossed out wheeled bin. Never throw accumulators into fire.
-  To dispose of product correctly according to European Directive 2012/19/EU, please refer to and read the provided leaflet enclosed with the product.

## DO NOT THROW AWAY THESE INSTRUCTIONS

### APPLIANCE DESCRIPTION (Fig. 1)

A	ON/OFF button
B	Motor unit
C	Extendable motor support
B	Charging adapter
E	Mixing paddle
F	Shaft
G	Speed adjusting button
H	Charging socket

### BATTERY CHARGING

#### ATTENTION:

*Fully recharge the battery before any use.*

*Recharge for at least 24 hours to activate the battery before the first use, after which the time for a complete recharge is approx. 16 hours.*

*Do not start the appliance during recharge.*

*Fully discharge the battery before a new recharge.*

**-** Connect the adapter (D) to the charging socket (H) and insert the plug of the adapter (D) into a mains power socket. The LED light on the upper part of the motor unit will be red and turns green when the appliance is full charge.

#### Remarks on recharge

#### ATTENTION:

*The upper part of the motor unit (B) may warm up during recharge; this is normal.*

*Avoid to recharge at a temperature below 5°C (40°F) or above 40°C (105°F) to prevent damages of batteries.*

*If the appliance does not work, check it is properly powered and correctly plugged.*

**-** The appliance will have a longer and a better operation when it is used at certain intervals.

**Important:** if its functioning seems to be shorter after a repeated use, it does not mean the motor unit is faulty. Such inconvenience may be solved by leaving the appliance on until it stops working, and then recharging it for approx. 16 hours. Such procedure serves to improve the accumulator charging time. Repeat this operation several times, if necessary. In case the operating time is short anyway, contact the Service Centre.

### HOW TO OPERATE

**-** Insert the shaft (F) into the central hole of the mixing paddle (E) (Fig. 2).

**-** Position the shaft (F) previously assembled into the container where the food to be mixed will be poured (Fig. 3).

**NOTE:** the container must have a diameter of 160÷260mm and height of 85÷175mm.

**-** Insert the motor unit (B) into the support (C), by rotating it anticlockwise (Fig. 4).

**-** Position the assembled motor support (C) onto the container so that

- the shaft (F) inserts properly in the lower hole of the support itself (Fig. 5).
- Adjust the extendable arms of the motor support (C) according to the container diameter and lock the support (C) to the container itself by means of the suitable clamps (Fig. 6).
- Switch the appliance on by pressing the apposite ON/OFF button (A).
- Start the operation by means of the button (G) of the speed "I". Increase the speed according to requirements by pressing the apposite button (G) of the speed "II" again.
- In case some food remains on the container sides, switch the appliance off and take food towards the centre by means of an appropriate spatula.
- After the operation, switch the appliance off by pressing the apposite ON/OFF button (B). When the battery is low, the appliance emits an acoustic warning.
- Recharge the motor unit (B) by removing it from the appropriate support (C) and rotating it clockwise or disassemble the appliance to clean it.

#### ATTENTION:

*Before using the appliance, make sure all attachments are properly mounted.*

*To prevent personal injuries and damages to the appliance, always keep hands and kitchenware out of moving parts.*

### CLEANING AND MAINTENANCE

**-** The shaft (F) and the mixing paddle (E) can be put in the dishwasher or washed by hand in warm water with mild detergent.

**-** Use a slightly wet cloth for cleaning the motor unit (B) and the motor support (C).

#### ATTENTION:

*After cleaning, let any part completely dry before mounting.*

## FR

## AVERTISSEMENTS IMPORTANTES

### LIRE CES INSTRUCTIONS AVANT L'EMPLOI

Lors de l'utilisation d'appareils électriques, il est nécessaire de prendre les précautions suivantes:

- Vérifiez que le voltage électrique de l'appareil corresponde à celui de votre réseau électrique.
- Ne laissez jamais l'appareil sans surveillance lorsqu'il est branché au réseau électrique; débranchez-le après chaque utilisation.
- Ne placez pas l'appareil au dessus ou près de sources de chaleur.
- Durant l'utilisation, positionner la casserole avec l'appareil sur une surface horizontale, stable et bien éclairée.
- N'exposez jamais l'appareil aux agents atmosphériques externes (pluie, soleil, etc.).
- Veillez à ce que le câble électrique n'entre jamais en contact avec des surfaces chaudes.
- L'appareil peut être utilisé par des personnes dont les capacités physiques, sensorielles ou mentales sont réduites ou sans expérience ni connaissance de l'appareil à condition qu'elles soient surveillées ou qu'elles aient reçu les instructions nécessaires sur l'usage de l'appareil en toute sécurité et sur les risques qui y sont liés.
- Cet appareil ne peut pas être utilisé par les enfants. Garder l'appareil et son cordon électrique loin de la portée des enfants.
- Les enfants ne doivent pas jouer avec l'appareil.
- Ne pas plonger le corps du produit, la fiche ni le cable électrique dans l'eau ou autres liquides, et utiliser toujours un chiffon humide pour les nettoyer.
- Même lorsque l'appareil n'est pas en marche, débrancher la fiche de la prise de courant électrique avant d'installer ou de defaire les simples parties ou avant de proceder au nettoyage.
- Vérifier d'avoir toujours les mains sèches avant d'utiliser ou de régler les interrupteurs placés sur l'appareil ou avant de manipuler la fiche et les connexions électriques.
- Pour débrancher l'appareil, saisir directement la fiche en la débranchant de la prise murale. Ne tirez jamais sur le câble d'alimentation.
- Ne pas utiliser l'appareil si le cordon

electrique ou la fiche sont endommagés ou si l'appareil est defectueux; toutes les reparations, y compris la substitution du cordon d'alimentation, doivent etre effectuees exclusivement par le centre de service apres-vente Ariete ou par des techniciens agrees Ariete, de façon a prevenir tout risque de danger.

- En cas d'utilisation de rallonges électriques, ces dernières doivent être approchées à la puissance de l'appareil afin d'éviter tout risque pour l'opérateur et pour la sécurité du lieu de travail. Les rallonges non appropriées peuvent provoquer des anomalies de fonctionnement.
- Débrancher toujours l'appareil du réseau électrique lorsqu'il est laissé sans surveillance ou avant de procéder aux opérations de montage, démontage ou nettoyage.
- Pour ne pas compromettre la sécurité de l'appareil, utiliser uniquement des pièces de rechange et des accessoires originaux, approuvés par le constructeur.
- L'appareil a été conçu EXCLUSIVEMENT pour un USAGE DOMESTIQUE et il ne peut en aucun cas être destiné à un usage commercial ou industriel.
- Cet appareil est conforme aux directives 2006/95/EC et EMC 2004/108/EC, et au règlement (EC) N. 1935/2004 du 27/10/2004 concernant les matériaux et objets destinés à entrer en contact avec les denrées alimentaires.
- Toute modification du produit, non autorisée expressément par le producteur, peut comporter la réduction de la sécurité et la déchéance de la garantie.
- Si vous décidez de vous défaire de cet appareil, il est fortement recommandé de le rendre inutilisable en éliminant le câble d'alimentation électrique. Nous conseillons en outre d'exclure toute partie de l'appareil pouvant constituer une source de danger, en particulier pour les enfants qui peuvent se servir de l'appareil pour jouer.
- Ne laissez pas les parties de l'emballage à la portée des enfants car elles constituent une source potentielle de danger.
- L'appareil peut être utilisé sur des casseroles d'un diamètre compris entre 160÷260mm et d'une hauteur comprise entre 85÷175mm.
- Avant de mettre l'appareil en marche, contrôlez que le support du moteur soit solidement fixé à la casserole et que tous les composants soient parfaitement assemblés.
- Ne laissez pas le support moteur attaché à la casserole après l'utilisation afin d'éviter d'éventuelles déformations.
- Ne faites pas fonctionner l'appareil à vide.
- Pour éviter les blessures et les dommages à l'appareil, gardez toujours vos mains et les ustensiles de cuisine loin des parties en mouvement.
- Ne retirez jamais le corps moteur pendant le fonctionnement.
- N'enlevez jamais les aliments des parois de la casserole quand l'appareil est en marche. Eteignez l'appareil et utilisez toujours un goupillon.
- En cas de remplacement et/ou d'entretien de l'alimentateur ou du cordon électrique d'alimentation, adressez-vous à un Centre de Service Après-Vente Agréé Ariete ou à une personne qualifiée de prévenir à éviter tout ris-

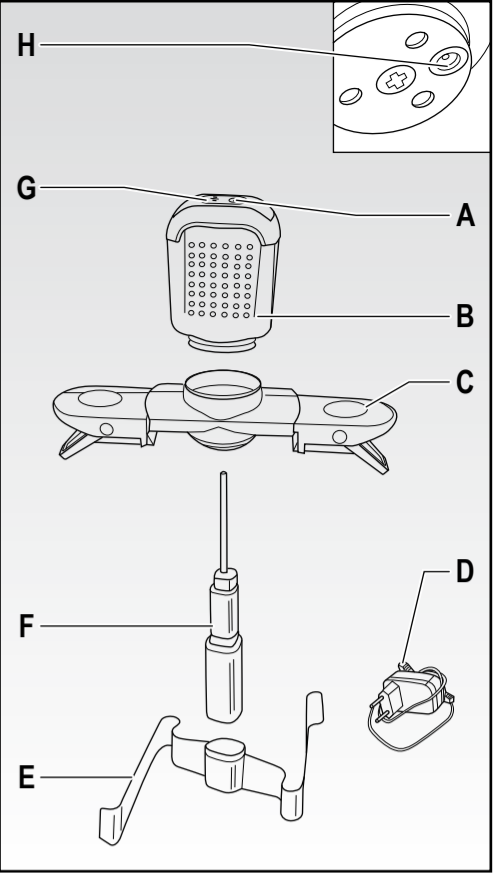


Fig. 1

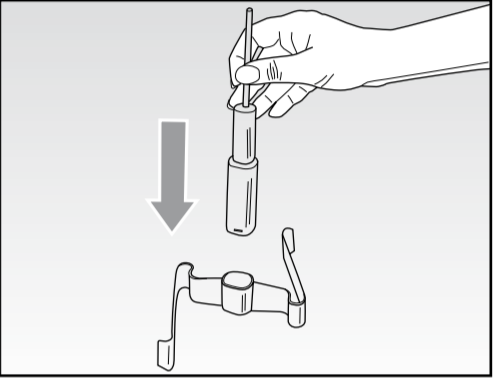


Fig. 2

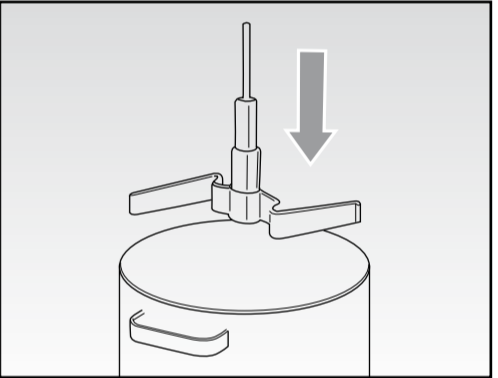


Fig. 3

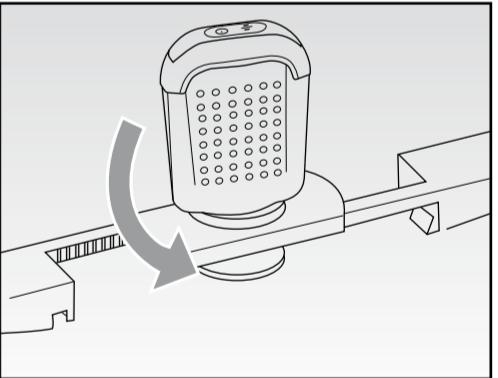


Fig. 4

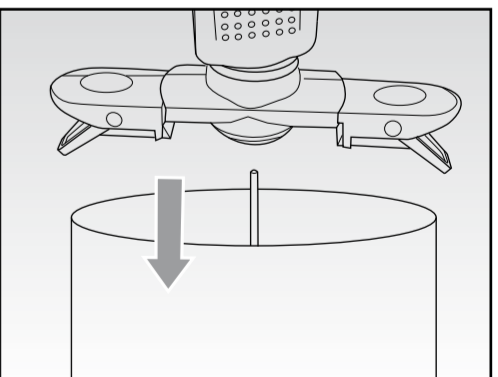


Fig. 5

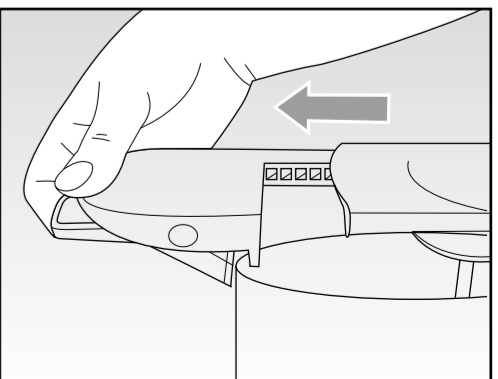


Fig. 6

Internet: www.ariete.net

E-Mail: info@ariete.net

50013 Campi Biensazio FI - Italy

Via San Quirico, 300

Divisoria Commerciale Ariete

De Lonjini Appliances Srl

**Ariete**

NUMERO UNICO

199 202 250

- ✂ Para la correcta eliminación del producto según la Directiva Europea 2012/19/EU se ruega leer el correspondiente documento anexo al producto.

## GUARDAR ESTAS INSTRUCCIONES

**DESCRIPCIÓN DEL APARATO (Fig. 1)**
A Botón encendido / apagado
B Cuerpo motor
C Soporte motor extensible
D Alimentador de recarga
E Pala mezcladora
F Eje
G Botón regulación velocidad
H Toma de recarga

**RECARGA DE LA BATERÍA**
**ATENCIÓN:**
*Antes de utilizar el aparato, cargar totalmente la batería.*

*Cargar por al menos 24 horas para activar la batería antes de usar por primera vez, tras lo cual, el tiempo para una carga completa será de aproximadamente 16 horas.*

*Asegurarse de no accionar el aparato durante la carga.*

*Se recomienda descargar completamente la batería antes de una nueva recarga.*

- Conectar el alimentador (D) a la toma de recarga (H) del aparato y conectar el enchufe eléctrico del alimentador (D) a una toma de corriente. El testigo LED ubicado en la parte superior del cuerpo motor estará rojo y, en cuanto termine la recarga, se pondrá verde.

**Notas sobre la recarga**
**ATENCIÓN:**
*La parte superior del cuerpo motor (B) podría ponerse tibia durante la recarga: es normal.*

*No recargar a temperatura inferior a 5 °C (40 °F) o superior a 40 °C (105 °F), se podrían dañar las baterías.*

*Si el aparato no funciona, controlar que haya electricidad y que el enchufe del alimentador esté conectado correctamente.*

Se conseguirá una mayor duración y un mejor funcionamiento si se usa el aparato con cierta frecuencia.

**Importante:** tras repetidos usos, parece que disminuye la autonomía, esto no significa que el cuerpo motor sea defectuoso. Dicho inconveniente puede resolverse dejando el aparato encendido hasta que deje de funcionar y, luego, recargando la unidad por aproximadamente 16 horas. Este procedimiento sirve para mejorar la capacidad de recarga del acumulador. De ser necesario, repetir esta operación varias veces. Si, incluso después de este procedimiento, el producto muestra una autonomía reducida, ponerse en contacto con el Centro Asistencia.

**INSTRUCCIONES PARA EL USO**

- Introducir el eje (F) en el interior del orificio central de la pala mezcladora (E) (Fig. 2).
- Colocar el eje (F), previamente montado dentro de la olla en la que van a verter los alimentos que se desean mezclar (Fig. 3).

**NOTA:** la olla debe tener un diámetro comprendido entre 160÷260 mm y una altura entre 85÷175 mm.

- Introducir el cuerpo motor (B) en el soporte (C) girándolo en sentido antihorario (Fig. 4).
- Colocar el soporte motor (C) ensamblado en la olla de manera que el eje (F) encaje perfectamente en el orificio inferior del soporte en cuestión (Fig. 5).
- Regular los brazos extensibles del soporte motor (C) según el diámetro de la olla y bloquear el soporte (C) a la olla manipulando las pertinentes mordazas (Fig. 6).
- Encender el aparato pulsando el correspondiente botón de encendido (A).
- Poner en marcha pulsando el botón (G) de la velocidad "I". Aumentar la velocidad según la necesidad pulsando nuevamente el correspondiente botón (G) de la velocidad "II".
- En el caso de que algunos alimentos quedesen pegados en las paredes de la olla, apagar el aparato y, ayudándose con una espátula adecuada, desplazar los alimentos hacia en centro
- Al terminar la elaboración, apagar el aparato pulsando el correspondiente botón de apagado (B). En caso de agotamiento de la batería, el aparato emitirá una señal acústica.
- Proceder a la recarga del cuerpo motor (B) extrayéndolo del correspondiente soporte (C) girándolo en sentido horario, o bien, desensamblar el aparato para efectuar la limpieza.

**ATENCIÓN:**
*Antes de utilizar el aparato, asegurarse de haber colocado correctamente todos los accesorios.*

*Para evitar accidentes y daños al aparato, mantener siempre las manos y los enseres de cocina lejos de las partes en movimiento.*

**LIMPIEZA Y MANTENIMIENTO**

- El eje (F) y la pala mezcladora (E) pueden lavarse en el lavavajillas o bien, a mano con agua caliente y detergente
- Para la limpieza del cuerpo motor (B) y del soporte (C) utilizar un paño ligeramente húmedo.

**ATENCIÓN:**
*Tras la limpieza, secar cada parte perfectamente antes de volverla a montar.*

aprobados por el fabricante.

## ES ADVERTENCIAS IMPORTANTES

**LEER ESTAS INSTRUCCIONES ANTES DEL EMPLEO**

Cuando se usan aparatos eléctricos es necesario tomar algunas precauciones, entre las cuales:

- Cerciorarse que el voltaje eléctrico del aparato corresponda al de vuestra red eléctrica.
- No dejar el aparato sin vigilar cuando esté conectado a la red eléctrica; desconectarlo después de cada empleo.
- No colocar el aparato sobre o en proximidad de fuentes de calor.
- Durante el uso, colocar la olla con el aparato sobre un plano horizontal, estable y bien iluminado.
- No dejar el aparato expuesto a agentes atmosféricos (lluvia, sol, etc.).
- Controlar que el cable eléctrico no toque superficies calientes.
- Pueden usar este aparato personas con capacidades físicas, sensoriales o mentales reducidas o sin experiencia ni conocimiento del aparato siempre que estas personas estén vigiladas o se les haya dado una instrucción sobre cómo usar el aparato de manera segura y sobre los riesgos derivados por el uso del mismo.
- Los niños no deben usar este aparato. Mantener el aparato y el cable fuera del alcance de los niños.
- Los niños no deben jugar con este aparato.
- No sumergir nunca el cuerpo del producto, el enchufe y el cable eléctrico en el agua o en otros líquidos, usar un paño húmedo para limpiarlos.
- Incluso cuando el aparato no esté en marcha, hay que desconectar el enchufe de la toma de corriente eléctrica antes de acoplar o quitar las partes individuales o antes de efectuar la limpieza.
- Asegurarse de tener siempre las manos bien secas antes de utilizar o de regular los interruptores situados en el aparato o antes de tocar el enchufe y las conexiones de alimentación.
- Para desenchufar, coger directamente el enchufe y desconectarlo de la toma de la pared. No desenchufar estirando del cable.
- No usar el aparato si el cable eléctrico o el enchufe estuvieran dañados o si el mismo aparato resultara defectuoso; todas las reparaciones, incluida la sustitución del cable de alimentación, se tienen que efectuar sólo por el centro de asistencia Ariete o por técnicos autorizados Ariete, para prevenir cualquier riesgo.
- En caso de empleo de prolongaciones eléctricas, éstas últimas tienen que ser adecuadas a la potencia del aparato, para evitar peligros al operador y para la seguridad del ambiente donde se trabaja. Las prolongaciones no adecuadas pueden provocar anomalías de funcionamiento.
- Desconectar siempre el aparato de la red eléctrica si no está vigilado o también antes de las operaciones de montaje, desmontaje o limpieza.
- Para no poner en peligro la seguridad del aparato, utilizar sólo partes de recambio y accesorios originales,

Haushaltsgeräten vermeidet schädliche Auswirkungen auf die Umwelt und auf die Gesundheit, die durch unsachgemäße Entsorgung entstehen können, und gestattet die Weiterverwertung, der Materialien, aus denen das Gerät besteht, wodurch eine bedeutende Einsparung an Energie und Material erzielt wird. Das auf dem Gerät angebrachte Kennzeichen mit der durchgestrichenen Mülltonne weist auf die Pflicht hin, Haushaltsgerät separat zu entsorgen. Die Batterien keinesfalls ins Feuer werfen

✂ Zur korrekten Entsorgung des Produkts gemäß Europa-Richtlinie 2012/19/EU bitte das beiliegende Informationsblatt lesen.

## ANLEITUNG AUFBEWAHREN

**BESCHREIBUNG DES GERÄTS (Abb. 1)**

A Ein/Ausschalttaste
B Motorgehäuse
C Ausziehbare Halterung des Motors
D Nachladegerät
E Mischer
F Achse
G Geschwindigkeitsregler
H Nachlade-Anschluss

**NACHLADEN DER BATTERIE**
**ACHTUNG:**
*Bevor das Gerät benutzt wird, muss die Batterie vollständig aufgeladen werden.*

*Vor der ersten Verwendung muss die Batterie mindestens 24 Stunden lang geladen werden. Danach sind zum vollständigen Aufladen ca. 16 Stunden erforderlich.*

*Darauf achten, dass das Gerät während des Aufladens nicht eingeschaltet wird.*

*Es empfiehlt sich , die Batterie erst dann nachzuladen, wenn sie völlig leer ist.*

- Das Nachladegerät (D) am entsprechenden Anschluss (H) des Geräts anschließen und den Stecker in die Steckdose stecken. Die LED im oberen Teil des Motorgehäuses leuchtet rot und schaltet auf grün, sobald der Ladevorgang beendet ist.

**Hinweis zum Nachladen**
**ACHTUNG:**
*Der obere Teil des Motorgehäuses (B) kann während des Aufladens warm werden: das ist völlig normal*

*Das Nachladen bei Temperaturen unter 5° C (40° F) o der über 40° C (105° F), sollte vermieden werden, da dadurch die Batterien geschädigt werden können.*

*Sollte das Gerät nicht funktionieren, kontrollieren, dass Strom vorhanden ist und dass der Stecker des Nachladegeräts richtig eingesteckt ist.*

*Die längste Standzeit und die besten Leistungen werden erzielt, wenn das Gerät mit einer gewissen Häufigkeit benutzt wird.*

**Wichtig:** wenn nach längerem Gebrauch die Dauer der Batterieladung nachlassen scheint, deutet dies nicht auf einen Motorschaden hin. Diese Erscheinung kann beseitigt werden, indem das Gerät so lange eingeschaltet gelassen wird, bis es zu funktionieren aufhört. Dann die Batterie ca. 16 Stunden lang aufladen. Durch diese Maßnahme wird die Ladekapazität der Batterie wieder gesteigert. Falls notwendig, diesen Vorgang mehrmals wiederholen. Sollte auch danach das Gerät nur eine beschränkte Lauzeit aufweisen, Kontakt mit dem Kundendienstzentrum aufnehmen.

**BETRIEBSANLEITUNG**

- Die Achse (F) in die zentrale Öffnung des Rührers (E) einstecken (Abb. 2).
- Die zuvor zusammengesetzte Achse (F) in den Topf einsetzen, der mit dem zu mischenden Nahrungsmittel gefüllt werden soll (Abb. 3).

**HINWEIS:** Der Topf muss 160÷260mm Durchmesser und 85÷175mm Höhe aufweisen.

- Das Motorgehäuse (B) durch Drehen gegen den Uhrzeigersinn an der Halterung (C) (Abb. 4)
- Die Halterung mit befestigtem Motor (C) so am Topf anbringen, dass die Achse (F) in die unterseitige Öffnung der Halterung eingreift (Abb. 5).
- Die ausziehbaren Arme der Halterung (C) je nach Durchmesser des Topfs einstellen und die Halterung (C) mithilfe der zugehörigen Klemmen (Abb. 6) am Topf befestigen.
- Das Gerät anhand der entsprechenden Taste (A) einschalten.
- Das Gerät durch Drücken der Geschwindigkeitstaste (G) „I“ in Betrieb setzen. Je nach Bedarf die Geschwindigkeit durch Drücken der Geschwindigkeitstaste (G) „II“ erhöhen.
- Sollten Nahrungsmittel an den Topfwänden haften, das Gerät abschalten und die Nahrungsmittel mit einem Spatel zur Mitte schieben.
- Am Ende der Verarbeitung das Gerät anhand der Abschalttaste (B) ausschalten. Bei leerer Batterie gibt das Gerät einen Signalton ab.
- Das Motorgehäuse (B) nachladen. Dazu muss es durch Drehen im Uhrzeigersinn von der Halterung (C) gelöst werden. Andernfalls das Gerät auseinandernehmen und reinigen.

**ACHTUNG:**
*Bevor das Gerät benutzt wird, sicherstellen, dass alle Zubehörteile ordnungsgemäß angebracht wurden.*

*Um Unfälle und Geräteschäden zu vermeiden müssen Hände und Küchenggeräte stets von den in Bewegung befindlichen Teilen ferngehalten werden.*

**REINIGUNG UND INSTANDHALTUNG**

- Die Achse (F) und der Rührer (E) können in der Spülmaschine oder von Hand mit heißem Wasser und neutralem Spülmittel gewaschen werden.
- Zur Reinigung des Motorgehäuses (B) und der Halterung (C) ein leicht angefeuchtetes Tuch verwenden.

**ACHTUNG:**
*Nach der Reinigung alle Teile vollständig trocknen lassen, bevor sie wieder eingesetzt werden.*

zu Funktionsstörungen führen.

16. Ziehen Sie den Netzstecker immer, wenn Sie das Gerät unbeaufsichtigt lassen, bevor es umgestellt oder gereinigt wird.

17. Verwenden Sie ausschließlich originale, vom Hersteller genehmigte Ersatz- und Zubehörteile, um die Sicherheit Ihres Geräts nicht zu beeinträchtigen.

18. Das Gerät ist AUSSCHLIEßLICH FÜR DEN HAUSGEBRAUCH und nicht für Handels- oder Industriezwecke bestimmt.

19. Dieses Gerät ist konform mit den Richtlinien 2006/95/EG und EMV 2004/108/EG, sowie mit der EG-Verordnung Nr. 1935/2004 vom 27.10.2004 bezüglich der Materialien, die mit Lebensmitteln in Berührung kommen.

20. Eventuelle Abänderungen an diesem Produkt, die nicht ausdrücklich vom Hersteller genehmigt wurden, können die Sicherheit und Garantie seines Einsatzes durch den Bediener aufheben.

21. Falls dieses Gerät abtstort werden soll, ist sein Stromkabel abzuschneiden, so dass es nicht mehr funktionstüchtig ist. Darüber hinaus sind all die Geräteteile unschädlich zu machen, die vor allem für Kinder, die das Gerät als Spielzeug verwenden könnten, eine Gefahr darstellen.

22. Die Verpackungsteile nicht in Reichweite von Kindern lassen. Sie stellen eine potentielle Gefahr dar.

23. Das Gerät kann für Töpfe mit 160÷260mm Durchmesser und 85÷175mm Höhe verwendet werden.

24. Bevor das Gerät in Betrieb gesetzt wird, sicherstellen, dass die Halterung des Motors fest am Topf angebracht ist und dass alle Einzelteile ordnungsgemäß zusammengesetzt wurden.

25. Um Verformungen zu vermeiden sollte die Halterung des Motors nach dem Gebrauch nicht am Topf befestigt gelassen werden.

26. Das Gerät nicht leer laufen lassen

27. Um Unfälle und Geräteschäden zu vermeiden müssen Hände und Küchengeräte stets von den in Bewegung befindlichen Teilen ferngehalten werden.

28. Das Motorgehäuse keinesfalls während des Betriebs abnehmen.

29. Nahrungsmittel nicht von den Wänden des Tops abstreifen, solange das Gerät in Betrieb ist. Vorher das Gerät abschalten und stets einen geeigneten Spatel verwenden.

30. Wenn die Batterien oder das Kabel des Geräts ausgetauscht und/oder repariert werden müssen, darf dies ausschließlich von einem Ariete-Kundendienstzentrum oder von einer ähnlich qualifizierten Person vorgenommen werden, um jedem Risiko aus dem Wege zu gehen.

31. Sollte Batterieflüssigkeit auslaufen, das Gerät nicht benutzen, sondern die Batterien bei der nächsten Kundendienststelle austauschen lassen.

32. Das Gerät wird mit aufladbaren Batterien betrieben und darf deshalb am Ende seiner Standzeit nicht als normaler Hausmüll entsorgt werden. Es muss stattdessen bei einem von der Gemeinde eingerichteten Zentrum für differenzierte Müllsamm lung oder bei dem Händler abgegeben werden, sofern dieser einen solchen Service anbietet. Die getrennte Entsorgung von

que de danger.

31. En cas de fuite de liquide des batteries, l'appareil ne doit pas être utilisé mais amené auprès d'un centre de service après-vente pour faire remplacer les batteries.

32. L'appareil fonctionne avec des batteries rechargeables, par conséquent à la fin de sa vie utile il ne doit pas être éliminé avec les déchets urbains. Il peut être remis auprès des centres de récolte différenciée prédisposés par les administrations communales ou auprès des revendeurs qui fournissent ce service. Eliminer séparément un appareil électroménager permet d'éviter des conséquences nuisibles pour l'environnement et pour la santé dérivant de son élimination inadéquate et permet de récupérer les matériaux dont il est composé afin d'obtenir une économie importante d'énergie et de ressources. Pour souligner l'obligation d'éliminer séparément les appareils électroménagers, le produit porte le symbole de la poubelle barrée. Ne jetez jamais les accumulateurs au feu.

33. ✂ Pour l'élimination correcte du produit aux termes de la Directive Européenne 2012/19/EU, nous vous prions de lire le feuillet qui accompagne le produit.

## CONSERVEZ SOIGNEUSEMENT CES INSTRUCTIONS

**DESCRIPTION DE L'APPAREIL (Fig. 1)**

A Poussoir marche / arrêt
B Corps moteur
C Support moteur à extension
D Alimentateur de recharge
E Pale à mélanger
F Axe
G Poussoir de réglage de la vitesse
H Prise de recharge

**RECHARGE DE LA BATTERIE**

**ATTENTION:**
*Avant d'utiliser l'appareil, recharger entièrement la batterie.*

*Recharger pendant au moins 24 heures pour accionner la batterie avant la première utilisation, après quoi le temps d'une recharge est d'environ 16 heures.*

*Ne jamais allumer l'appareil pendant sa recharge.*

*Il est conseillé de décharger entièrement la batterie avant de la recharger.*

- Brancher l'alimentateur (D) à la prise de recharge (H) de l'appareil et brancher la fiche électrique de l'alimentateur (D) dans une prise de courant. Le voyant à LED placé sur la partie supérieure du corps moteur est rouge et devient vert dès que la recharge sera terminée.

**Notes sur la recharge**
**ATTENTION:**
*La partie supérieure du corps moteur (B) peut devenir tiède pendant la recharge : cela est normal.*

*Eviter de recharger à une température inférieure à 5° C (40° F) ou supérieure à 40° C (105° F), car celui peut endommager les batteries.*

*Si l'appareil ne fonctionne pas, contrôler la présence du courant électrique et le branchement correct de la fiche de l'alimentateur.* La majeure durée de vie et le meilleur fonctionnement s'obtiennent si l'appareil est utilisé avec une certaine fréquence.

**Important:** si après des emplois répétés, l'autonomie apparaît plus courte, cela ne signifie pas que le corps moteur est défectueux. Cet inconvénient peut être résolu en laissant l'appareil allumé jusqu'à ce qu'il cesse de fonctionner, et en rechargeant donc l'unité pendant 16 heures environ. Cette procédure permet d'améliorer la capacité de recharge de l'accumulateur. Si nécessaire, répéter cette opération plusieurs fois. Si, même après cette procédure, le produit révèle une autonomie réduite, contacter le Centre de Service Après-Vente.

**MODE D'EMPLOI**

- Introduire l'axe (F) dans le trou central de la pale à mélanger (E) (Fig. 2).
- Positionner l'axe (F) précédemment assemblé à l'intérieur de la casserole où on désire verser les aliments à mélanger (Fig. 3).
- NOTE:** la casserole doit avoir un diamètre compris entre 160÷260mm et une hauteur comprise entre 85÷175mm.
- Introduire le corps moteur (B) sur le support (C) en le tournant vers la gauche (Fig. 4).
- Positionner le support moteur (C) assemblé sur la casserole de façon à ce que l'axe (F) s'encastre parfaitement dans le trou inférieur du support-même (Fig. 5).
- Régler les bras à extension du support moteur (C) selon le diamètre de la casserole et bloquer le support (C) sur la casserole en agissant sur les élaux (Fig. 6).
- Allumer l'appareil en appuyant sur le poussoir marche / arrêt (A).
- Faire démarrer l'appareil en agissant sur le poussoir (G) de la vitesse "I". Augmenter ensuite la vitesse en fonction de la nécessité en appuyant de nouveau sur le poussoir (G) de la vitesse "II".
- Si des aliments restent attachés aux parois de la casserole, éteindre l'appareil et, à l'aide d'un goupillon, regrouper les aliments au centre de la casserole.
- À la fin de la préparation, éteindre l'appareil en appuyant sur le poussoir d'arrêt (B). En cas d'épuisement de la batterie, l'appareil émet un signal sonore.
- Procéder à la recharge du corps moteur (B) en le retirant de son support (C) en le tournant vers la droite ou désassembler l'appareil pour procéder à son nettoyage.

**ATTENTION:**
*Avant d'utiliser l'appareil, vérifier que tous les accessoires soient correctement positionnés.*