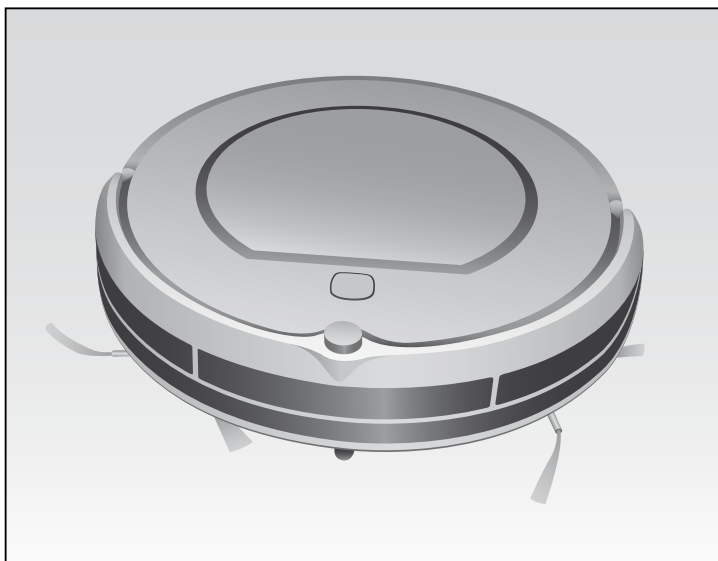


Ariete



EVOLUTION 2.0
ROBOT

CE

2712

Gentile cliente,
desideriamo ringraziarLa per aver acquistato il nuovo Robot aspirapolvere intelligente che effettua le pulizie dei pavimenti in modo autonomo ed accurato.

Il Robot è infatti in grado di aspirare lo sporco dai pavimenti mediante **un motore aspirante e spazzole rotanti laterali** che consentono di raggiungere anche gli angoli della casa, intorno e al di sotto dei mobili e lungo i muri.

Il Robot riesce a coprire completamente la superficie che si desidera pulire mediante **movimenti circolari, perimetrali e lineari** e può essere utilizzato su qualsiasi tipo di pavimento: parquet, piastrelle, vinile, linoleum, compresi i tappeti.

Grazie a **speciali sensori**, il Robot

- evita o supera ostacoli
- evita la collisione con la mobilia
- evita i dislivelli
- riconosce la quantità di sporco presente sul pavimento adeguando così la propria capacità aspirante

Lo sporco è raccolto in un **contenitore** facilmente estraibile e svuotabile, dotato di **filtro Hepa** capace di trattenere polveri sottili, polline, peli di animali e micro particelle.

Silenzioso e rispettoso dell'ambiente, il robot è anche in grado di ricaricarsi autonomamente mediante **il sistema di rientro alla base di ricarica** e può essere **programmato** per le pulizie nell'ora del giorno desiderata e in orario diverso in ciascun giorno della settimana.

Dotato di display touch screen e telecomando, può essere comodamente impostato sia in remoto che dal prodotto stesso.

In poco tempo il Robot diventerà un compagno indispensabile che Le regalerà tempo libero da dedicare ad altre attività.

AVVERTENZE IMPORTANTI

LEGGERE QUESTE ISTRUZIONI PRIMA DELL'USO.

CONSERVARE SEMPRE QUESTE ISTRUZIONI.

Questo apparecchio è conforme alla direttiva 2006/95/EC e EMC 2004/108/EC.



■ Per il corretto smaltimento del prodotto ai sensi della Direttiva Europea 2012/19/CE si prega leggere l'apposito foglietto allegato al prodotto.

PERICOLO PER I BAMBINI

1. Questo apparecchio può essere usato da bambini con età superiore agli 8 anni e da persone con ridotte capacità fisiche, sensoriali o mentali ovvero prive di esperienza e conoscenza se opportunamente controllate o istruite in merito ad un impiego sicuro dell'apparecchio con la conseguente consapevolezza dei rischi derivanti. I bambini non possono giocare con l'apparecchio. Le operazioni di pulizia e manutenzione possono essere effettuate da bambini solo se adeguatamente sorvegliati.
2. Non lasciar pendere il cavo in un luogo dove potrebbe essere afferrato da un bambino.
3. Informare tutte le persone a casa del funzionamento in atto del Robot. Prestare massima attenzione ai bambini ed agli animali durante l'uso.
4. Allorchè si decida di smaltire come rifiuto questo apparecchio, si raccomanda di renderlo inoperante. Si raccomanda inoltre di rendere innocue quelle parti dell'apparecchio suscettibili di costituire un pericolo, specialmente per i bambini che potrebbero servirsi dell'apparecchio per i propri giochi.
5. Gli elementi dell'imbballaggio non devono essere lasciati alla portata dei bambini in quanto potenziali fonti di pericolo.

PERICOLO DOVUTO A CORRENTE ELETTRICA E BATTERIE

6. Assicurarsi che il voltaggio elettrico dell'apparecchio corrisponda a quello della vostra rete elettrica.
7. Per caricare il Robot utilizzare solo la base di ricarica e il caricabatterie forniti.

8. Assicurarsi di avere sempre le mani ben asciutte prima di utilizzare o di regolare gli interruttori posti sull'apparecchio o prima di toccare la spina e i collegamenti di alimentazione.
9. In caso di fuoriuscita dell'acido dalle batterie, evitare il contatto con la cute, gli occhi e le mucose. Sciacquare con abbondante acqua la parte venuta a contatto con l'acido e rivolgersi immediatamente a un medico.
10. Una sostituzione impropria della batteria può originare il rischio di esplosione. Sostituire la batteria solo con batterie dello stesso tipo o equivalenti.
11. Rimuovere le batterie prima dello smaltimento dell'apparecchio.

 **PERICOLO DERIVANTE DA ALTRE CAUSE** 

12. Non lasciare l'apparecchio esposto ad agenti atmosferici (pioggia, sole, ecc...).
13. Non mettere l'apparecchio sopra o in prossimità di fonti di calore.
14. Non immergere mai il corpo del prodotto, la base di ricarica, la spina ed il cavo elettrico in acqua o altri liquidi, usare un panno umido per la loro pulizia.
15. Quando l'apparecchio non è in funzione, rimuoverlo sempre dalla base di ricarica o disconnetterlo dal caricabatterie e spegnere l'interruttore di accensione prima di inserire o togliere le singole parti o prima di eseguire la pulizia.
16. Non usare l'apparecchio o la base di ricarica se il cavo elettrico o la spina risultano danneggiati, o se l'apparecchio stesso risulta difettoso; tutte le riparazioni devono essere eseguite solamente dal centro assistenza o da tecnici autorizzati, in modo da prevenire ogni rischio.
17. In caso di sostituzione e/o manutenzione dell'alimentatore o del cavo elettrico di alimentazione, rivolgersi ad un Centro Assistenza Autorizzato o ad un rivenditore autorizzato.
18. In caso di fuoriuscita di liquido dalle batterie, l'apparecchio non deve essere utilizzato ma portato al più vicino Centro Assistenza per la sostituzione delle stesse.
19. L'apparecchio funziona con batterie ricaricabili, pertanto alla fine della sua vita non deve essere smaltito insieme ai rifiuti urbani. Può essere consegnato presso gli appositi centri di raccolta differenziata predisposti dalle amministrazioni locali, oppure presso i rivenditori che forniscono questo servizio. Smaltire separatamente un elettrodomestico consente di evitare

possibili conseguenze negative per l'ambiente e per la salute derivanti da un suo smaltimento inadeguato e permette di recuperare i materiali di cui è composto al fine di ottenere un importante risparmio di energia e di risorse. Per rimarcare l'obbligo di smaltire separatamente gli elettrodomestici, sul prodotto è riportato il marchio del contenitore di spazzatura mobile barrato. Non gettare mai le batterie nel fuoco.

20. L'apparecchio è concepito per il SOLO USO DOMESTICO e non deve essere adibito ad uso commerciale o industriale.
21. Ricaricare ed utilizzare l'apparecchio solo in luoghi chiusi.
22. Rispettare le avvertenze ulteriori riportate nel capitolo PULIZIA E MANUTENZIONE.

 **ATTENZIONE POSSIBILI DANNI MATERIALI** 

23. Non aspirare cenere, pezzi di vetro, calcinacci, oggetti appuntiti o taglienti e liquidi.
24. Evitare che indumenti o parti del corpo si incastrino nelle ruote o nelle spazzole rotanti del Robot.
25. L'apparecchio non deve entrare a contatto con sigarette, accendini, fiammiferi o altri oggetti infiammabili.
26. Non appoggiare mai oggetti sul corpo del Robot, non sedervi mai sopra.
27. Prima dell'uso, raccogliere quanto presente sul pavimento (rimuovere tutti gli oggetti fragili ed i cavi, indumenti, carte, tende, ed evitare frange di tappeti, in quanto potrebbero rimanere incastrati nell'apparecchio e far cadere oggetti da tavoli o scaffali).
28. Il Robot non deve essere usato senza filtri, oppure qualora i filtri siano rotti o danneggiati.
29. Non aspirare mai su superfici bagnate.
30. Non aspirare mai liquidi o residui di candeggina, vernice o altri prodotti chimici o sostanze umide.
31. Scollegare sempre il Robot o la base di ricarica dalla rete elettrica in caso di inutilizzo prolungato.
32. Per non compromettere la sicurezza dell'apparecchio, utilizzare solo parti di ricambio e accessori originali, approvati dal costruttore.
33. Per staccare la spina, afferrarla direttamente e staccarla dalla presa a

- parete. Non staccarla mai tirandola per il cavo.
34. In caso di utilizzo di prolunghe elettriche, quest'ultime devono essere adeguate alla potenza dell'apparecchio, onde evitare pericoli all'operatore e per la sicurezza dell'ambiente dove si opera. Le prolunghe non adeguate possono provocare anomalie di funzionamento.
 35. Eventuali modifiche a questo prodotto, non espressamente autorizzate dal produttore, possono comportare il decadimento della sicurezza e della garanzia.

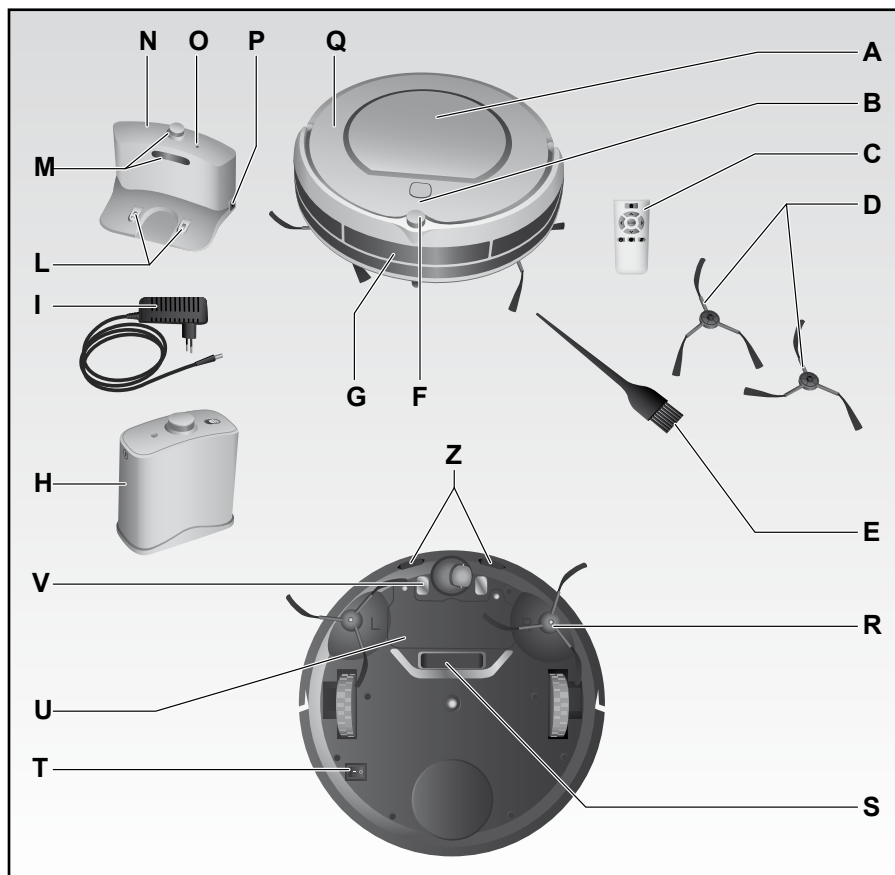
SMALTIMENTO



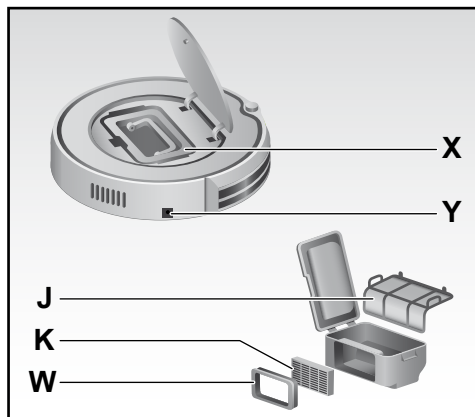
Attenzione!

La batteria usata non deve essere gettata nella spazzatura. Provvedere all'eliminazione presso punti di raccolta differenziata o rimandarla presso il punto vendita in cui è stata acquistata o presso i centri autorizzati.

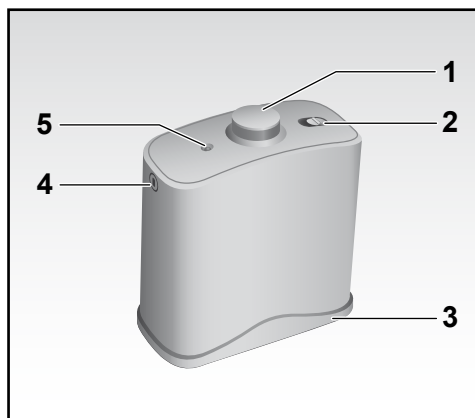
DESCRIZIONE DEL ROBOT E DEI COMPONENTI



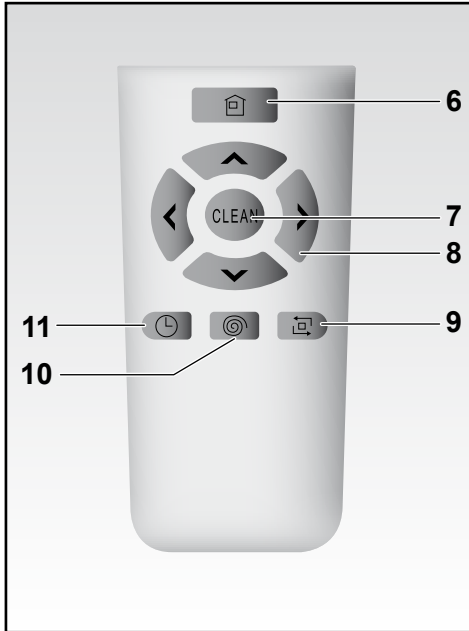
- | | | | |
|---|--|---|--|
| A | Coperchio contenitore dello sporco | N | Base di ricarica ("HOME BASE") |
| B | Display e pannello comandi (touch screen) | O | Spia di alimentazione |
| C | Telecomando | P | Presca per cavo di alimentazione |
| D | Spazzole di ricambio | Q | Corpo dell'apparecchio |
| E | Pennello per pulizia | R | Spazzole rotanti |
| F | Ricevitore segnale a infrarossi | S | Fessura di aspirazione sporco |
| G | Fascia sensori anti urto per ostacoli alti | T | Interruttore accensione/spengimento (ON/OFF) |
| H | Parete virtuale (virtual wall) | U | Coperchio batteria |
| I | Caricabatterie | V | Punti di contatto con base di ricarica |
| L | Punti di contatto per la ricarica | Z | Sensori anti urto per ostacoli bassi e antica- |
| M | Trasmettitori segnali a infrarossi | | duta |



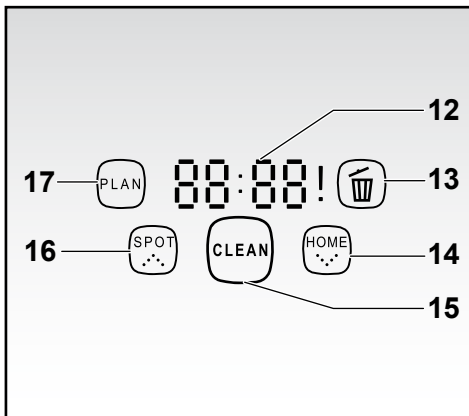
- X Contenitore dello sporco
- Y Presa per cavo di alimentazione
- W Supporto filtro Hepa
- K Filtro Hepa (n. 1 extra)
- J Filtro primario



- 1 Trasmittitori segnali a infrarossi
- 2 Interruttore accensione / spegnimento
- 3 Coperchio inferiore
- 4 Uscita segnale
- 5 Spia uscita segnale



- 6 Pulsante rientro alla base di ricarica
- 7 Pulsante "CLEAN" di accensione
- 8 Pulsanti direzionali
- 9 Pulsante pulizia perimetrale
- 10 Pulsante "SPOT cleaning"
- 11 Pulsante per la programmazione



- 12 Display orario e informazioni
- 13 Icona segnalazione contenitore dello sporco pieno
- 14 Pulsante touch screen rientro alla base di ricarica
- 15 Pulsante touch screen "CLEAN" di accensione con illuminazione
- 16 Pulsante touch screen "SPOT cleaning"
- 17 Pulsante touch screen "PLAN"

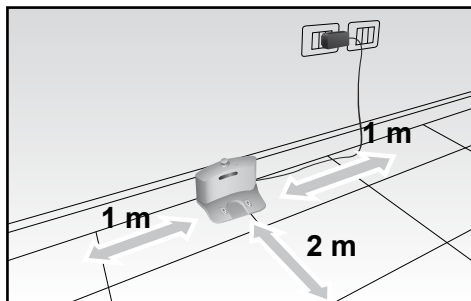
ISTRUZIONI PER L'USO

- **POSIZIONARE LA BASE DI RICARICA (N)** su una superficie rigida e contro un muro libero da ostacoli per 1 metro per ciascun lato e per circa 2 metri frontalmente.

Inserire la spina del cavo di alimentazione (I) nella relativa presa (P) posta sulla base di ricarica e quindi collegare il caricabatteria alla rete elettrica.

La spia di alimentazione (O) della base di ricarica si accenderà confermandone il corretto collegamento.

- **ACCENDERE L'INTERRUTTORE (T)**, posto sulla base del prodotto, portandolo in posizione ON, per consentirne la ricarica ed il successivo funzionamento. La corretta accensione sarà segnalata dal lampeggiamento delle icone (13-14-16-17).



Attenzione!

Qualora il Robot venga collegato alla rete elettrica senza che sia stato previamente acceso mediante tasto ON, sul display comparirà il codice di errore "E10", le icone 13-14-16-17 lampeggeranno e sarà emesso un segnale acustico intermittente per avvertire della mancata ricarica.

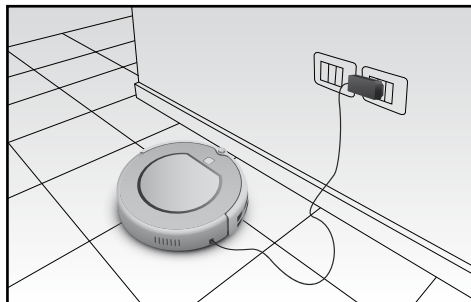
- **CARICARE LA BATTERIA:**

Il Robot viene alimentato da una batteria Ni-MH ricaricabile.

Le modalità di ricarica sono:

- Direttamente mediante adattatore (I)*

Inserire la spina del caricabatterie (I) direttamente nella presa (Y) posta sul corpo del prodotto (P).



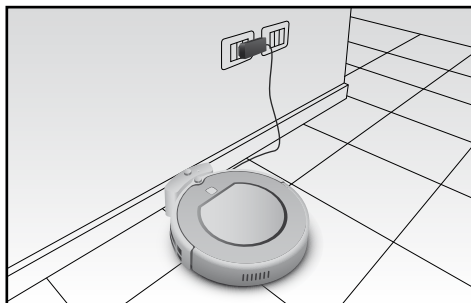
Attenzione!

Non utilizzare mai questa modalità di ricarica quando il Robot è stato programmato per una accensione posticipata (vedi capitolo "Programmazione della pulizia giornaliera"), in modo da evitare danni al cavo e al prodotto in fase di inizio del ciclo di pulizia.

b) *Mediante base di ricarica (N)*

Dopo aver correttamente installato la "Home Base", posizionare il Robot sulla base di ricarica assicurando che i poli di ricarica (V) combacino con i contatti di ricarica (L) della base.

I contatti di ricarica della "Home Base" hanno un basso voltaggio e non costituiscono alcun pericolo.

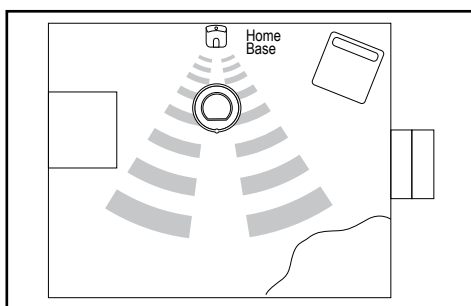


c) *Auto-ricarica:*

Il Robot rientrerà automaticamente alla "Home Base" quando le batterie staranno per esaurirsi.

A tal fine sarà necessario che possa trovare il segnale a infrarossi della "Home Base" che deve pertanto essere posizionata nella stessa stanza in cui avverrà la pulizia.

Se il Robot non è in grado di rientrare alla base al primo tentativo, continuerà a tentare fino a che non riuscirà a posizionarsi correttamente su di essa.



Attenzione!

Il Robot non potrà rientrare alla base di ricarica se quest'ultima non è collegata alla rete elettrica; in tal caso la funzione aspirante decrescerà fino ad esaurirsi e il Robot si spegnerà.



Attenzione!

Qualora il Robot si trovi in una stanza diversa dalla base di ricarica non sarà in grado di ricevere il segnale di richiamo.



Attenzione!

Accertarsi che il cavo di alimentazione non intralci il passaggio del Robot, evitando così il rischio di blocco delle spazzole rotanti.

NOTE SULLA RICARICA E L'AUTONOMIA



Attenzione!

Prima del primo utilizzo, è necessario ricaricare l'apparecchio per almeno 12 ore. Una ricarica di durata inferiore potrebbe compromettere la vita delle batterie.

Nelle successive ricariche il tempo di ricarica è di 3,5 h per assicurare un completo ciclo di pulizia di 1,5 h.

Tempo prima ricarica	12 h
Tempo successive ricariche	3,5 h
Autonomia di funzionamento	90 min. (compreso il rientro alla base)

Stato del Robot	Stato del display (12)
Durante la carica	Il display visualizzerà "1111", con ripetizione da destra verso sinistra.
Batteria scarica	Il display visualizzerà "Lo"
Carica conclusa	Il display visualizzerà "FULL"

La batteria ha una vita di centinaia di cicli di pulizia se utilizzata in modo adeguato.

Per prolungarne il più possibile la vita, mantenendo inalterata l'autonomia di funzionamento, occorre attenersi ad alcune importanti regole di utilizzo:

- ricaricare il Robot frequentemente;
- ricaricare completamente la batteria prima di ogni ciclo di pulizia;
- tenere Robot sempre collegato all'alimentazione;
- se non si intende utilizzare l'apparecchio per molto tempo, caricare completamente le batterie, spegnere l'apparecchio mediante l'interruttore (T), estrarre le batterie e conservarle in luogo fresco e asciutto;
- dopo un prolungato non utilizzo procedere con una nuova completa ricarica.



Attenzione!

Evitare di lasciare le batterie scariche per molto tempo in quanto potrebbero subire danni.



Attenzione!

Evitare di ricaricare a temperatura inferiore ai 4°C o superiore a 40°C.

In caso di esaurimento delle batterie, provvedere alla sostituzione togliendo il coperchio batterie (U) mediante la rimozione delle viti.

Le batterie di tipo Ni-MH 14V 2000 mA/ h possono essere acquistate presso i Centri Assistenza Autorizzati.

MODALITA' DI FUNZIONAMENTO CON AVVIAMENTO

Una volta terminato il ciclo di ricarica, sul display dell'apparecchio comparirà la scritta "FULL" e sarà possibile attivare il Robot e iniziare il ciclo di pulizia. Per avviare il Robot occorre verificare il suo stato

	Spie	Stato del Robot
"Pausa"	Tasto "CLEAN" acceso e icone 13-14-16-17 lampeggianti	È in pausa, in attesa di comandi.
"Stand-by"	Tasto "CLEAN" e icone 13-14-16-17 spente	È acceso (interruttore (T) su ON) ma deve essere attivato prima di poter impartire comandi.

- a) Se il Robot è in **"pausa" (non si muove e le icone 13-14-16-17 lampeggiano)**, significa che è in attesa di comandi:
- per avviare un ciclo di pulizia occorre premere una sola volta il tasto "CLEAN" oppure premere, a seconda delle esigenze, uno tra i pulsanti posti sul pannello comandi (B) sul corpo dell'apparecchio;
 - per portarlo da "pausa" a "stand-by" occorre premere il tasto "CLEAN" per 3 secondi oppure attendere 20 secondi finché le icone da lampeggianti si spegneranno.
- b) Se il Robot è in **"stand-by" (non si muove e le icone e tasto "CLEAN" sono spenti)**, significa che è acceso ma che deve essere attivato prima di poter impartire comandi; quindi per avviare il ciclo di pulizia occorre premere il tasto "CLEAN" 2 volte:
- una prima volta per attivarlo e riportarlo in "pausa": le icone 13-14-16-17 inizieranno a lampeggiare;
 - una seconda volta per attivare la pulizia portandolo in "pulizia": il pulsante "CLEAN" si illumina.

PULIZIA

Una volta attivato il ciclo di pulizia per interromperlo occorre premere una sola volta il tasto "CLEAN"; in questo modo anche le icone inizieranno a lampeggiare.

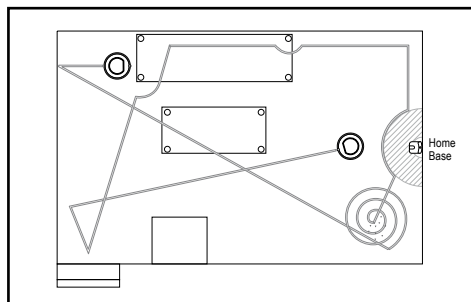
- con una semplice pressione per portarlo in "pausa", attendendo i 20 secondi perché entri automaticamente in "stand-by";
- con una pressione protratta per 3 secondi se si desidera portarlo direttamente in "stand-by".

Tramite telecomando o tramite touch screen è possibile selezionare varie modalità di pulizia:

1) Pulizia AUTOMATICA:

Premendo il tasto "CLEAN", il Robot pulirà la stanza autonomamente, adattando automaticamente il proprio percorso in ragione degli ostacoli presenti sul pavimento, applicando in maniera alternata:

- movimenti a spirale
- movimenti lineari perimetrali
- movimenti lineari diagonali
- "SPOT cleaning" automatico: movimenti a spirale accelerati e maggiore potenza aspirante quando, tramite i sensori di rilevamento polvere, intercetterà un'area particolarmente sporca. La funzione si interromperà automaticamente dopo aver pulito l'area, oppure potrà essere interrotta mediante il tasto "CLEAN".



Attenzione!

Per ottenere una pulizia efficiente ed assicurare che il Robot copra l'intera superficie della stanza senza lasciare scoperte alcune zone e nel minor tempo possibile, è necessario sgomberare il più possibile il pavimento da ostacoli.



Attenzione!

Per evitare che il Robot rimanga bloccato rimuovere o sollevare cavi elettrici e fili che potrebbero attorcigliarsi intorno alle spazzole rotanti minacciando la caduta dell'arredo dalla mobilia o la rottura dello stesso.

2) SPOT cleaning:

quando si desideri concentrare la pulizia su un'area circoscritta, è possibile selezionare, mediante il tasto "⊙" del telecomando o il tasto "SPOT" sul Robot, la funzione Spot cleaning (per la modalità di funzionamento fare riferimento a quanto descritto in precedenza).

3) Pulizia perimetrale:

posizionare il Robot in prossimità di un bordo (es. muro, mobile) e premere il tasto "⏮" del telecomando. Il Robot si muoverà lungo tutto il perimetro.



Attenzione!

Se posizionato nel centro della stanza, il Robot potrebbe non essere in grado di individuare e raggiungere il perimetro da coprire.

E' possibile interrompere la pulizia perimetrale mediante il tasto "CLEAN" con cui tornerà in "pausa" e/o "stand-by". La pulizia perimetrale si interromperà automaticamente quando il Robot intercetterà la base di ricarica o una volta esaurita la batteria.

4) Pulizia lineare:

utilizzando gli appositi pulsanti (8) sul telecomando è possibile direzionare il Robot anche mentre è in movimento.


**Attenzione!**

Se direzionato manualmente verso i dislivelli il robot potrebbe cadere, in quanto il comando manuale prevale sul sensore di riconoscimento del vuoto.

**Attenzione!**

Se direzionato manualmente tenere sempre presente che il sensore di riconoscimento del vuoto (Z) è posizionato nella parte anteriore della base.

5) Rientro alla base di ricarica:

mediante il tasto “” del telecomando o il tasto “HOME” sul Robot, è possibile farlo rientrare alla base quando si desidera.

Valgono le medesime indicazioni relative all'auto-ricarica:

- è necessario che il Robot possa intercettare il segnale a infrarossi della base di ricarica che deve pertanto essere posizionata nella stessa stanza in cui avverrà la pulizia;
- se il Robot non è in grado di rientrare alla base al primo tentativo, continuerà a tentare fino a che non riuscirà a posizionarsi correttamente.

**Attenzione!**

Il Robot non potrà rientrare alla base di ricarica, se quest'ultima non è collegata alla rete elettrica; in tal caso la funzione aspirante decrescerà fino ad esaurirsi e il Robot si spegnerà.

**Attenzione!**

Qualora il Robot si trovi in una stanza diversa dalla base di ricarica, non sarà in grado di ricevere il segnale di richiamo.

**Attenzione!**

Durante il rientro alla base di ricarica la funzione di aspirazione è sospesa, pertanto anche il livello di rumorosità sarà attutito.

**Attenzione!**

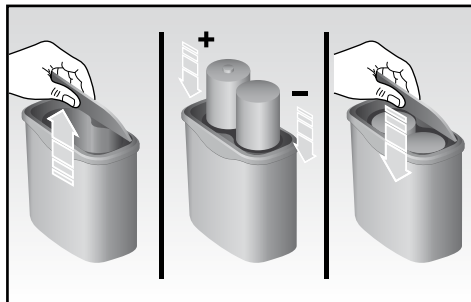
Se il Robot è in movimento, per selezionare la modalità di funzionamento dal telecomando, è necessario preventivamente riportarlo in “pausa” tramite il tasto “CLEAN” e, successivamente, procedere con la selezione della funzione desiderata.

PARETE VIRTUALE (VIRTUAL WALL)

Il “virtual wall” serve per evitare che il Robot entri in zone in cui l’accesso non è consentito. Per risultati migliori, posizionare il “virtual wall” all’esterno dell’accesso alla zona che si desidera inibire.

Il “virtual wall” può avere un raggio di azione fino a 3 metri.

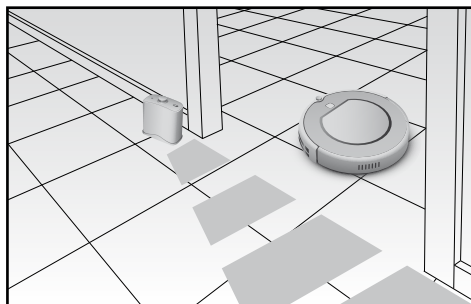
- Installare innanzitutto le batterie nell’apposito alloggiamento (tipo D oppure R20) dopo aver sollevato il coperchio inferiore (3) come mostrato in figura. Per chiudere il coperchio, dopo averne inserito un lato nella fessura, montare a pressione l’altra estremità.



Attenzione!

In caso di mancato utilizzo per un periodo prolungato, rimuovere le batterie.

- Posizionare il “virtual wall” nella posizione in cui dovrà lavorare ed accendere l’interruttore (2). Rivolgere l’indicazione “▶▶▶▶” presente sul “virtual wall” verso l’area in cui dovrà dirigersi il segnale.
- Spegnerne l’interruttore (2) in caso di mancato utilizzo del “virtual wall”.



DURANTE IL CICLO DI PULIZIA

Il tempo di copertura di una stanza può variare a seconda della tipologia di pavimento, della quantità di ingombri che il Robot può incontrare nel suo percorso e dei possibili dislivelli presenti sul pavimento. Grazie ai sensori anticollisione frontali, il Robot riesce ad intercettare le superfici (pareti, mobili...) evitando di collidere con essi. Qualora invece l’ostacolo sia rappresentato da angoli o parti tubolari della mobilia, sarà possibile un lieve urto. Grazie invece agli speciali sensori anti-caduta posti sulla base, il Robot è in grado di riconoscere i dislivelli del pavimento o il vuoto evitando così di cadere da scale o ripiani. Il Robot inoltre riesce a superare dislivelli, come soglie e tappeti, e a divincolarsi da ostacoli (tubi, piantane, ecc..) di altezza non superiore a 1 cm.



Attenzione!

In caso di pulizia di tappeti, evitare che il Robot venga a contatto con frange ed evitare la pulizia di tappeti a pelo lungo in quanto potrebbe attorcigliarsi attorno alle spazzole rotanti.

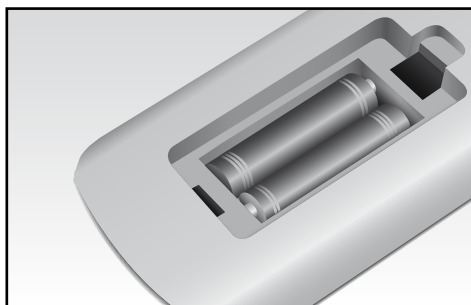
UTILIZZO DEL ROBOT CON ELEVATA ESPOSIZIONE ALLA LUCE DEL SOLE

In caso di utilizzo del prodotto in stanze ad alta esposizione solare consigliamo di chiudere le persiane diminuendo in parte l'esposizione per ovviare a infrazoni che potrebbero modificare impropriamente la direzione ed il percorso del prodotto.

PROGRAMMAZIONE DELLA PULIZIA GIORNALIERA

Tramite il telecomando è possibile programmare l'orario di inizio del ciclo di pulizia giornaliero, variabile per un massimo di 7 giorni.

Installare innanzitutto le due batterie (tipo AAA oppure R03) nell'apposito alloggiamento posto sul retro del telecomando dopo aver sollevato l'apposito coperchio. Per chiudere il coperchio, dopo averne inserito un lato nella fessura, montare a pressione l'altra estremità.



Per programmare l'orario di funzionamento è necessario prima impostare l'orologio.

IMPOSTAZIONE DELL'ORA E DEL GIORNO

L'impostazione dell'ora e del giorno correnti si effettua esclusivamente tramite il touch screen sul Robot:

- premere il pulsante "PLAN" per 3 secondi per entrare nel settaggio dell'orologio.
- Premere i pulsanti "SPOT" e "HOME" per impostare le ore; quindi premere "PLAN" per confermare e passare ai minuti.
- Premere i pulsanti "SPOT" e "HOME" per impostare i minuti; quindi premere "CLEAN" per confermare e passare al settaggio del giorno.
- Premere i pulsanti "SPOT" e "HOME" per impostare il giorno, dal numero "1" che rappresenta il lunedì fino al "7" la domenica.
- Premere "CLEAN" per confermare ed uscire.
- Per cancellare l'orario occorre impostare l'orario 00:00 e salvare.

IMPOSTAZIONE DEL PROGRAMMA DI PULIZIA

1) Tramite pannello comandi (B) sul corpo dell'apparecchio:

- Premere il pulsante "CLEAN" per portare il Robot in "pausa".
- Premere il pulsante "PLAN" per entrare nella programmazione.
- Premere i pulsanti "SPOT" e "HOME" per impostare il giorno, dal numero "1" che rappresenta il lunedì fino al "7" la domenica.
- Premere "CLEAN" per confermare ed uscire oppure "PLAN" per programmare l'orario di pulizia giornaliero.
- Premere i pulsanti "SPOT" e "HOME" per impostare le ore; quindi premere "PLAN" per confermare e passare ai minuti oppure "CLEAN" per confermare e ritornare ai giorni.
- Premere i pulsanti "SPOT" e "HOME" per impostare i minuti; quindi premere "CLEAN" per confermare ed uscire, ritornando ai giorni, oppure "PLAN" per confermare e ritornare alle ore.
- Per cancellare il programma di pulizia tenere premuto per 5 secondi il tasto "PLAN" in modalità programmazione

2) Tramite telecomando:

- Premere il pulsante "CLEAN" per portare il Robot in "pausa".
- Premere il pulsante "⌚" per entrare nella programmazione.
- Premere i pulsanti "∧" e "∨" per impostare il giorno, dal numero "1" che rappresenta il lunedì fino al "7" la domenica.
- Premere "CLEAN" per confermare ed uscire oppure "⌚" per programmare l'orario di pulizia giornaliero.
- Premere i pulsanti direzionali "∧" e "∨" per impostare le cifre ed i tasti "<" e ">" per passare dalle ore ai minuti, dopo aver confermato premendo il tasto "⌚".
- Premere "CLEAN" per confermare e ritornare ai giorni.



Attenzione!

Un segnale acustico confermerà l'avvenuto salvataggio. Qualora non venisse emesso alcun suono procedere con una nuova impostazione e successivo salvataggio.

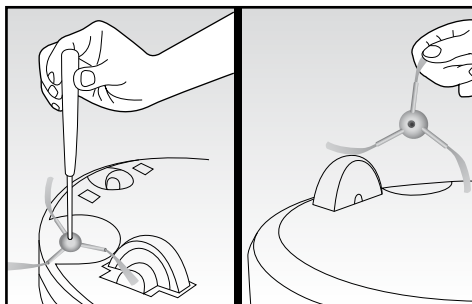
All'orario selezionato il Robot si muoverà dalla base di ricarica per iniziare il ciclo di pulizia e quindi tornare alla base per la ricarica a ciclo di pulizia concluso o qualora le batterie siano quasi scariche. Dal momento in cui ha inizio il rientro alla base, il Robot può impiegare fino a 30 minuti per intercettare il segnale e riposizionarsi sulla "Home Base".

PULIZIA E MANUTENZIONE

Per una corretta manutenzione del Robot è opportuno attenersi alle seguenti regole:

PULIZIA PERIODICA DELLE SPAZZOLE LATERALI E SOSTITUZIONE IN CASO DI DANNEGGIAMENTO.

- Rimuovere la vite posta al centro di ciascuna supporto spazzola.
- Rimuovere le spazzole ed eventualmente sostituirle in caso di usura facendo ben attenzione che i segni "L" (sinistra) e "R" (destra) coincidano con i medesimi segni posti sulla base del prodotto.

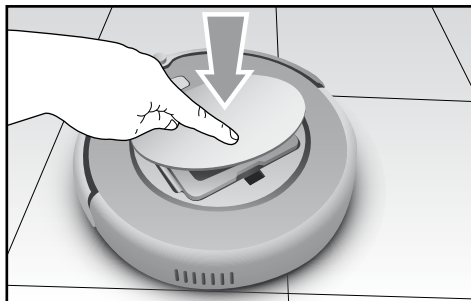


PULIZIA DEL CONTENITORE DELLA POLVERE PREFERIBILMENTE DOPO OGNI UTILIZZO

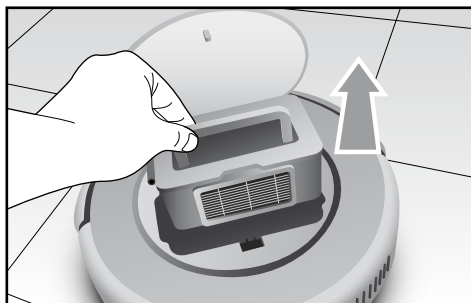
Non appena l'icona (13) sul pannello comandi (B) si accenderà il Robot interromperà le operazioni di pulizia per tornare alla base di ricarica e sarà necessario procedere con la pulizia del contenitore della polvere e della fessura di aspirazione sporco (S).

Solo una volta svuotato il contenitore, il Robot riprenderà le operazioni di pulizia.

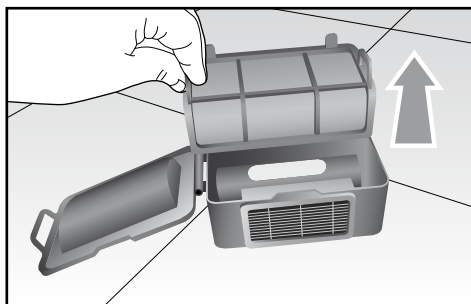
- Sollevare il coperchio (A) mediante una piccola ma incisiva pressione del logo "push": il coperchio si aprirà lentamente.



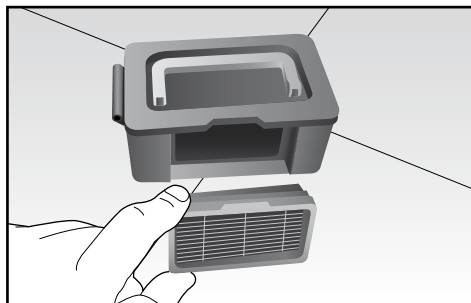
- Estrarre il contenitore mediante il comodo manico.



- Aprire il contenitore agendo sull'apposita linguetta laterale ed estrarre il filtro primario (J) interno; pulirlo con l'apposito pennello (E) in dotazione ed eventualmente lavarlo se eccessivamente sporco.



- Rimuovere il filtro HEPA mediante l'apposita linguetta e pulirlo con l'apposito pennello



Attenzione!

Lavare il filtro HEPA ogni 15-30 giorni di utilizzo e sostituirlo ogni 6 mesi.

- Svuotare il contenitore e pulirlo con l'aiuto del pennello e/o lavarlo.
- Asciugati perfettamente tutti i componenti, procedere al montaggio prestando particolare attenzione all'inserimento del filtro Hepa nell'apposito alloggiamento.



Attenzione!

Controllare sempre che oggetti o cumuli di sporco non ostruiscano la bocchetta di aspirazione ed eventualmente rimuoverli con delicatezza con un panno morbido e asciutto, onde evitare l'azionamento continuo della funzione SPOT.

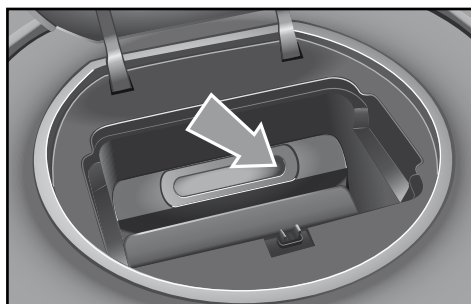
PULIZIA SENSORI

- Pulire il Robot con un panno morbido asciutto utilizzando particolare delicatezza la fascia dei sensori (G) ed i punti di contatto con a base di ricarica.
- Assicurarsi sempre che le ruote o il loro alloggiamento non siano ostruite dallo sporco.



Attenzione!

Al fine di evitare un possibile malfunzionamento del robot, si consiglia di pulire frequentemente il passaggio di aspirazione e i sensori rilevamento polvere come mostrato nella figura sottostante. Utilizzare un panno ben asciutto per la pulizia.



RICERCA GUASTI

Codice sul display (12)	Causa	Soluzione
E01	La ruota sinistra non funziona.	Controllare la ruota sinistra.
E02	La ruota destra non funziona.	Controllare la ruota destra.
E04	Il corpo dell'apparecchio è sollevato.	Riposizionare il Robot sul pavimento.
E05	Difetto dei sensori per ostacoli bassi (Z).	Pulire i sensori, se il problema persiste, richiedere la riparazione.
E06	Difetto dei sensori per ostacoli alti (G).	Controllare la sensibilità della fascia dei sensori e che non vi siano oggetti estranei.
E07	La spazzola sinistra non funziona.	Controllare la spazzola sinistra.
E08	La spazzola destra non funziona.	Controllare la spazzola destra.
E09	Il corpo dell'apparecchio si è bloccato.	Muovere il Robot e riavviare.
E10	Il corpo dell'apparecchio viene messo in carica con l'interruttore (T) su OFF.	Portare l'interruttore (T) su ON.
E11	Malfunzionamento prodotto.	Spegnere l'apparecchio e rivolgersi al centro assistenza autorizzato.
E12	Malfunzionamento prodotto.	Spegnere l'apparecchio e rivolgersi al centro assistenza autorizzato.
E13	Malfunzionamento prodotto.	Spegnere l'apparecchio e rivolgersi al centro assistenza autorizzato.
E14	Assenza di batteria o Robot spento.	Assicurarsi che le batterie siano inserite o che il pulsante di accensione sia posizionato su ON.
Icona (13) e "!" accesi	Contenitore della polvere pieno o passaggio aspirazione ostruito.	Pulire il raccoglitore della polvere e il passaggio dell'aspirazione.

Nota: se gli errori dovessero persistere resettare il Robot agendo sull'interruttore (T) posto nella parte inferiore; se ciò non fosse sufficiente contattare il centro assistenza autorizzato.

CARATTERISTICHE

Tipologia	Caratteristica	Detail
Specifiche Meccaniche	Diametro	340 mm
	Altezza	90 mm
	Peso	3,0 Kg
Specifiche Elettriche	Tensione	14,4 V
	Tipo batterie	Ni-MH 2000 mAh
Specifiche di Pulizia	Capacità contenitore polvere	0,5 l
	Tipo ricarica	Ricarica Automatica / Manuale
	Modalità pulizia	Automatica, Turbo, Perimetrale, Pianificata giornalmente
	Tempo di carica	Circa 3,5 h
	Tempo di pulizia	Massimo 90 minuti
Tipo pulsante Corpo Principale		Touch screen
Batterie parete virtuale (virtual wall)		Tipo D o R20
Batterie telecomando		Tipo AAA o R03

Dear Customer,

Thank you for choosing to purchase the Robot the new intelligent robot floor cleaner that works independently to clean your floors.

The Robot is able to vacuum the dirt from floors with its **suction motor and rotating side brushes** that mean it can get into the corners as well as around and under furniture and along skirting.

The Robot is able to completely cover the area you need to clean, with **circular, perimeter and linear movements** and it can be used on any type of flooring: parquet, tiles, vinyl, linoleum, rugs and carpets.

Thanks to its **special sensors**, the Robot

- avoids or passes over obstacles
- will not collide with furniture
- will not fall down stairs
- recognises the amount of dirt on the floor and automatically adjusts suction accordingly

Dirt is collected inside a **container** which is easily removable for emptying and fitted with a **Hepa filter** to trap fine dust, pollen, animal hairs and micro particles.

Silent and eco-friendly, the Robot is also able to recharge itself, using its **auto charge station** and it can also be **programmed** to clean at set times during the day.

Equipped with touch screen display and remote control, it can be easily set in remote or from the product itself.

In no time at all, the Robot will become an essential part of the family – one that leaves you free to do other things.

IMPORTANT SAFEGUARDS

READ THESE INSTRUCTIONS BEFORE USE.

DO NOT THROW AWAY THESE INSTRUCTIONS.

This appliance conforms to the 2006/95/EC and EMC 2004/108/EC directives.



— To dispose of product correctly according to European Directive 2012/19/CE, please refer to and read the provided leaflet enclosed with the product.

CHILD HAZARD

1. This appliance can be used by children over the age of 8 and by people with reduced physical, sensory or mental capabilities, or lack of experience and knowledge, if they are supervised while using it or have been shown how to use it in a safe way and understand the hazards involved. This appliance may not be used as a plaything. Cleaning and maintenance can be performed by children only if properly supervised.
2. Never allow the cord to dangle in places where it may be grabbed by a child.
3. Inform everyone in the house that the Robot is cleaning. Caution should be used if small children and animals are in the house.
4. In the event that you decide to dispose of the appliance, we advise you to make it inoperative by cutting off the power cord. We also recommend that any parts that could be dangerous be rendered harmless, especially for children, who may play with the appliance or its parts.
5. Packaging must never be left within the reach of children since it is potentially dangerous.

DANGER FROM ELECTRICITY AND BATTERIES

6. Make sure that the voltage on the appliance rating plate corresponds to that of the mains electricity.
7. Only use the charging station and battery charger provided when charging the Robot.

8. Always make sure that your hands are thoroughly dry before using or adjusting the switches on the appliance, or before touching the power plug or power connections.
9. Should acid leak from the batteries, avoid all contact with skin, eyes and mucous. Rinse any affected area with plenty of water and seek medical attention immediately.
10. Improper replacement of batteries may lead to a risk of explosion. Only replace the battery with batteries of the same type or equivalent.
11. Before disposing of the appliance, remove all of the batteries.

 **OTHER HAZARDS** 

12. Never leave the appliance exposed to the elements (rain, sun, etc....).
13. Never place the appliance on or close to sources of heat.
14. Never place the appliance unit, charging station, plug or power cord in water or other liquids; wipe them clean with a damp cloth.
15. If the appliance is not operating, remove it from the charging base, switch off the power, and unplug the appliance from the mains socket before inserting or removing any parts or cleaning the appliance.
16. Never use the appliance or charging station if the power cord or plug are damaged or if the appliance is faulty; all repairs, including the replacement of the power cord, must be carried out by an assistance service or by a service engineer approved, so as to eliminate any risks.
17. If the power feeder or cable needs to be replaced and/or serviced, always contact an assistance service or a service engineer approved, so as to eliminate any risks.
18. If any fluid should leak from the batteries, do not use the appliance: take it to the nearest assistance service for battery replacement.
19. This appliance operated using rechargeable batteries and therefore, at the end of its useful life, it must not be disposed of with other household waste. It can be taken to a council recycling centre or to stores or retailers offering this type of service. Separate disposal of electric appliances means it is possible to avoid some of the negative effects on health and the environment caused by incorrect disposal and it also makes it pos-

sible to recover the materials from which it is made and this helps to save energy and resources. To point out the requirement to dispose of electrical appliances properly and separately, this product is marked with the crossed out wheellie bin symbol. Never throw batteries into fire.

20. This appliance is designed for HOME USE ONLY and may not be used for commercial or industrial purposes.
21. Only charge and use the appliance in closed environments.
22. Always abide by any further warnings in the CLEANING AND MAINTENANCE chapter.

 **CAUTION: POSSIBLE MATERIAL DAMAGE** 

23. Never clean up hot ash, large pieces of glass, plaster debris, sharp or pointed objects, or liquids.
24. Do not allow clothes or body parts to become caught up in the Robot's wheels or rotary brushes.
25. The appliance must not come into contact with cigarettes, lighters, matches or other flammable items.
26. Never place items on top of the Robot, never sit on the appliance.
27. Before use, pick up items from the floor (remove fragile objects and wires, clothing, paper, curtains and any fringes on rugs, as these may become caught up in the appliance and cause items to fall from tables and/or shelves).
28. The Robot must not be used without its filters, or if the filters are broken or damaged in any way.
29. Never use to clean on wet surfaces.
30. Never clean up liquids or residues of bleach, paint or other chemicals or wet substances.
31. Always disconnect the Robot or the charging station from the mains power if it is not to be used for any length of time or when transporting it.
32. Do not threaten the safety of the appliance by using parts that are not original or which have not been approved by the manufacturer.
33. To unplug the appliance, grip the plug and remove it directly from the power socket. Never pull the power cord to unplug the appliance.

34. In case of using extension leads, these must be suitable for the appliance power to avoid danger to the operator and for the safety of the environment in which the appliance is being used. Extension leads, if not suitable, can cause operating anomalies.
35. Any changes to this product that have not been expressly authorised by the manufacturer may lead to the user's guarantee being rendered null and void.

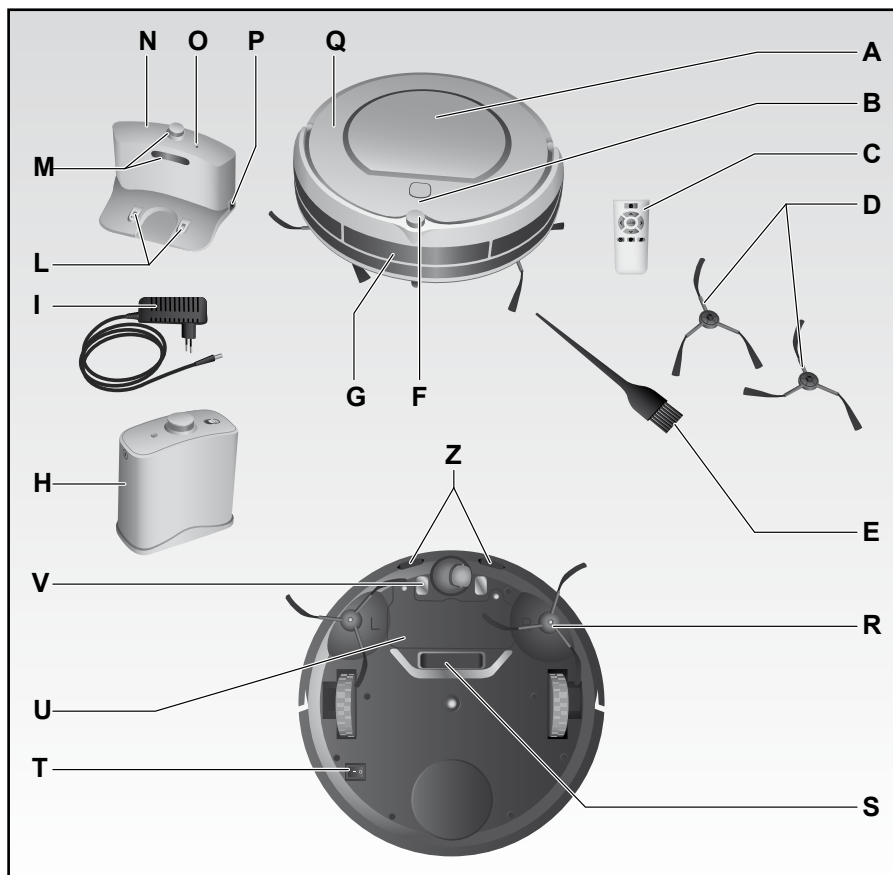
DISPOSAL



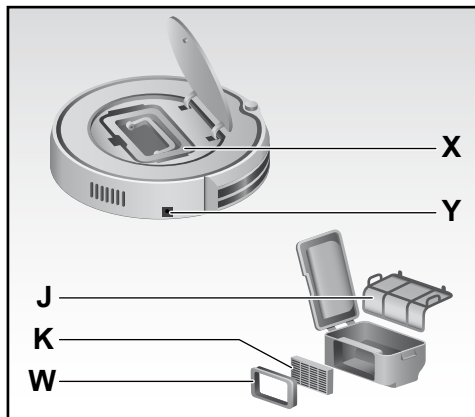
Important!

Used batteries cannot be thrown away with normal household waste. Dispose of batteries at recycling points or return them to the retailer where you purchased the appliance or an authorised after-sales service centre.

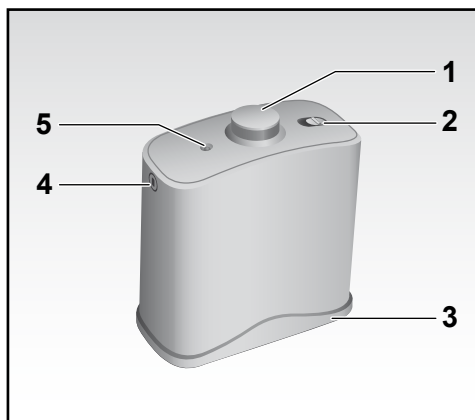
DESCRIPTION OF ROBOT AND PARTS



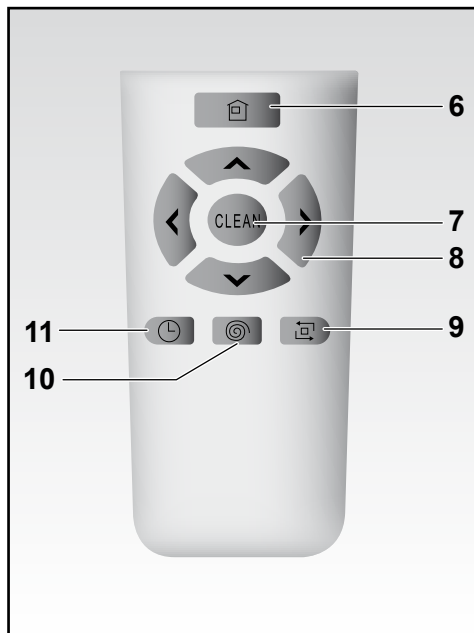
- | | | | |
|---|---|---|--|
| A | Dirt container lid | N | Home base |
| B | Display and control panel (touch screen) | O | Supply indicator light |
| C | Remote control | P | Power cord socket |
| C | Spare brushes | Q | Appliance body |
| E | Cleaning brush | R | Rotating brushes |
| F | Infrared signal receiver | S | Dirt suction opening |
| G | Anti-collision sensor band for high obstacles | T | ON/OFF switch |
| H | Virtual wall | U | Battery cover |
| I | Charger | V | Contact points with recharging base |
| L | Recharging contact points | Z | Anti-collision sensors for low obstacles and fall-protection |
| M | Infrared signal transmitters | | |



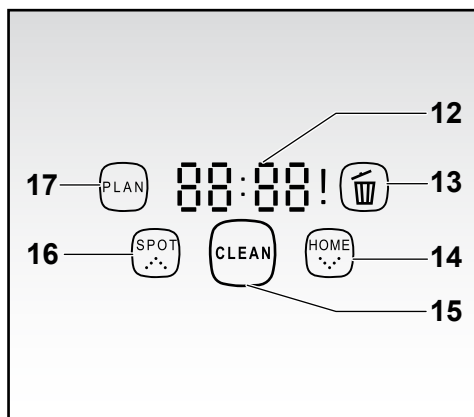
- X Contenitore dello sporco
- Y Presa per cavo di alimentazione
- W Supporto filtro Hepa
- K HEPA filter (n. 1 extra one)
- J Filtro primario



- 1 Infrared signal transmitters
- 2 On/off switch
- 3 Lower lid
- 4 Signal output
- 5 Signal output light



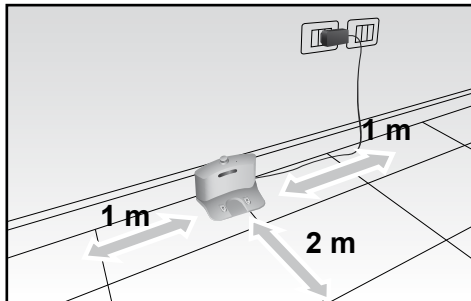
- 6 Button of return to the Home base
- 7 "CLEAN" switching on button
- 8 Direction buttons
- 9 Perimeter cleaning button
- 10 "SPOT cleaning" button
- 11 Programming button



- 12 Display orario e informazioni
- 13 Icona segnalazione contenitore dello sporco pieno
- 14 Pulsante touch screen rientro alla base di ricarica
- 15 Pulsante touch screen "CLEAN" di accensione con illuminazione
- 16 Pulsante touch screen "SPOT cleaning"
- 17 Pulsante touch screen "PLAN"

INSTRUCTIONS FOR USE

- **PLACE THE CHARGING STATION (N)** on a hard surface and against a wall with no obstacles within one metre on each side and for about two metres to the front. Plug the power cord (I) into the socket (P) in the charging station and then connect the battery charger to the main power. The power light (O) in the charging station will switch on to show that it is correctly connected.



- **TURN THE SWITCH (T)** on the base of the appliance to ON, to charge up the appliance for operation. If the appliance has switched on correctly, the icons (13-14-16-17) will start to flash.



Important!

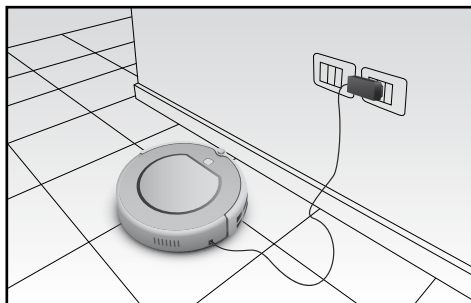
If the Robot is connected to the mains power without first switching it on at the ON button, the display will show the "E10" error code, the icons 13-14-16-17 will start to flash and an intermittent acoustic signal will be sounded to warn that no charging has taken place.

- CHARGE THE BATTERY:

the Robot is powered by a rechargeable Ni-Mh battery.
The charge modes are:

a) *Directly via adaptor (I)*

Plug the charger (I) directly into the socket (Y) in the appliance body (P).



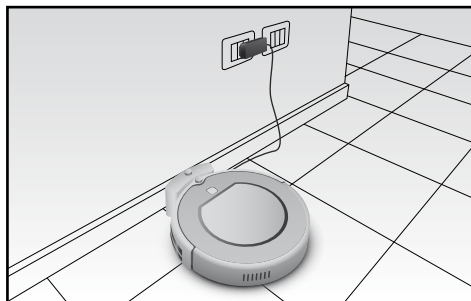
Important!

Never use this charging methods when the Robot has been set to switch on later for cleaning (see the "Programming" chapter), as this could cause damage to the power cord and to the appliance at the start of the cleaning cycle.

b) *Via charging station (N)*

After installing the "Home Base" correctly, place the Robot on this charging station, making sure that the charge poles (V) meet with the charge contacts (L) in the base.

The "Home Base" charge contacts are low voltage and do not constitute any type of hazard.

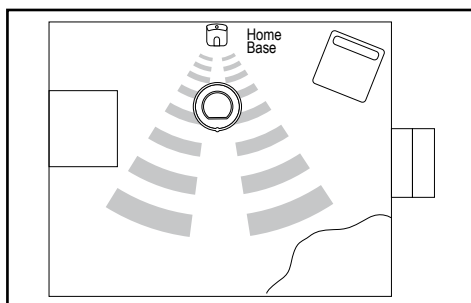


c) *Auto-charge:*

the Robot will automatically return to the "Home Base" when the battery charge is low.

To do this, it is necessary for the IR signal to reach it from the "Home Base" which means that the base must be in the same room as the one being cleaned.

If the Robot is unable to return to the charging station at its first attempt, it will continue to try to do so until it is correctly positioned.



Important!

The Robot cannot return to the charging station if the station is not connected to the mains power; in this case, the suction function will be reduced until it runs out and the Robot will switch off.



Important!

If the Robot is in a different room to the charging station, it will not be able to pick up the recall signal.



Important!

Make sure that the power cord does not get in the way of the Robot, as there is a risk of blocking the rotary brushes.

NOTES ABOUT CHARGING AND AUTONOMY



Important!

Before using for the first time, you need to charge the appliance for at least 12 hours. Anything less than this could affect the life of the batteries.

Subsequent charges need a maximum time of 3.5 hours to guarantee a full 1.5 hour cleaning cycle.

First charge time	12 h
Subsequent charge times	3,5 h
Autonomous operating time	90 min (including return to charging station)

Robot status	Display status (12)
While charging	The display will read "1111", repeating from right to left.
Low battery	The display will read "Lo"
Charge complete	The display will read "FULL"

If used correctly, the battery has a useful lifetime of hundreds of cleaning cycles.

To extend battery life as much as possible, keeping operating autonomy at the same level, you should follow some important rules:

- use the Robot frequently;
- recharge the battery completely before every cleaning cycle;
- always keep the Robot connected to the power supply;
- if you do not intend to use the Robot for a certain length of time, charge the batteries completely, switch off the appliance at the switch (T), remove the batteries and store them in a cool, dry place;
- after a long period of disuse, charge the batteries fully before use.



Important!

Do not leave the batteries flat for a long period of time, since they could become damaged.



Important!

Do not charge batteries at temperatures below 4°C or above 40°C.

If the battery should become flat, replace it with a new one, removing the battery cover (U) and taking out the screws.

Ni-MH 14V 2000 mA AH batteries are available from Authorised Assistance Centres.

OPERATION IN START MODE

Once the charge cycle has been completed, the appliance display will read "FULL" and it will be possible to start the Robot and the cleaning cycle. To start the Robot, first check its status

	Lights	Robot status
"Pause"	"CLEAN" button on and 13-14-16-17 icons flashing	In pause mode, waiting for commands.
"Stand-by"	"CLEAN" button and 13-14-16-17 icons off	ON (switch (T) set to ON) but it needs to be activated before it can accept commands.

- a) If the Robot is in **"pause" (it does not move and the icons 13-14-16-17 are flashing)**, this means that it is waiting for commands:
- to start the cleaning cycle, press the "CLEAN" button once or if necessary, press one of the buttons on the control panel (B) on the appliance body:
 - to set the Robot from "pause" to "stand-by" hold down the "CLEAN" button for 3 seconds or wait 20 seconds until the flashing icons switch off.
- b) If the Robot is on **"stand-by" (it does not move and the icons and "CLEAN" button are off)**, this means it is on but that it needs to be activated before it can receive commands. To start the cleaning cycle, press the "CLEAN" button twice:
- once to activate it and set it in "pause" mode: the icons 13-14-16-17 will start to flash;
 - a second time to activate cleaning setting it to "cleaning": the "CLEAN" button will switch on.

CLEANING

Once the cleaning cycle has been activated, to stop it, press the "CLEAN" button once< the icons will begin to flash again.

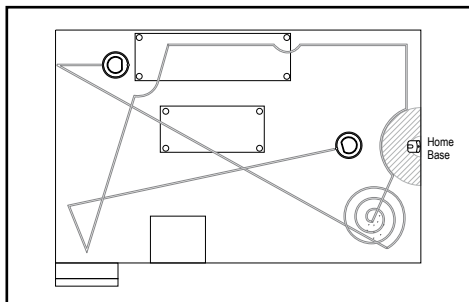
- press it once to set the appliance to "pause", waiting 20 seconds for it to enter "stand-by" mode automatically;
- hold down for 3 seconds to set the Robot directly in "stand-by" mode.

Through remote control or touch screen, various cleaning modes can be selected:

1) **AUTOMATIC cleaning:**

Pressing the “CLEAN” button will start the Robot cleaning the room automatically and changing its route according to the obstructions on the floor, applying alternately:

- spiral movements
- linear perimeter movements
- linear diagonal movements
- automatic “SPOT cleaning”: faster spiral movements with greater suction when the dust detection sensors find a particularly dirty area. This function is interrupted automatically when the area has been cleaned or it can be stopped by pressing the “CLEAN” button.



Important!

For the best cleaning results and to make sure that the Robot can cover the entire surface of the room without leaving any area uncovered and in the shortest possible amount of time, it is necessary to remove as many obstructions from the floor as possible.



Important!

To prevent the Robot from getting stuck, remove or lift any wires and power cords that could become wrapped around the rotary brushes and cause items to fall from furniture or break or damage the Robot.

2) **SPOT cleaning:**

when it is required to clean a defined area, it is possible to select the Spot cleaning mode through the “⊙” button of the remote control or the “SPOT” button on the Robot (for the operating modes, refer to the instructions previously described).

3) **Perimeter cleaning:**

position the Robot next to an edge (e.g. wall, furniture) and press the “□” button of the remote control. The Robot will move along the whole perimeter.



Important!

If the Robot is positioned in the middle of the room, it could not detect and reach the perimeter to cover.

The perimeter cleaning may be stopped through the “CLEAN” button, with which the “pause” and/or “stand-by” modes are entered. The perimeter cleaning will stop automatically when the Robot detect the Home base or once the battery is exhausted.

4) *Linear cleaning:*

by using the appropriate remote control buttons (8), the Robot may be controlled even when it is moving.



Important!


If manually directed towards different levels, the Robot may fall, as the manual control prevails on the detecting sensor of empty spaces.



Important!

If manually directed, always consider that the detecting sensor of empty spaces (Z) is positioned on the rear part of the base.

5) *Return to the Home base:*

the Robot can be brought back to its base at any time through the remote control “” button or the “HOME” button.

- the Robot must be able to intercept the IR signal from the charging station which must therefore be in the same room as is being cleaned;
- if the Robot is not able to return to the base at the first attempt, it will continue to try until it is correctly positioned.



Important!

If the Robot is unable to return to the charging station at its first attempt, it will continue to try to do so until it is correctly positioned.



Important!

The Robot cannot return to the charging station if the station is not connected to the mains power; in this case, the suction function will be reduced until it runs out and the Robot will switch off.



Important!

During the return to the charging station, the suction function is suspended and therefore, the noise level will be lower.



Important!

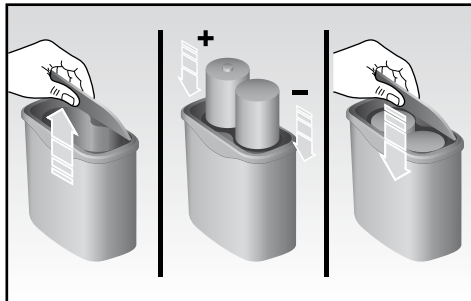
While the Robot is moving, to select the operating mode of the remote control, previously enter “pause” through the “CLEAN” button and, subsequently proceed with the selection of the required function.

VIRTUAL WALL

The virtual wall serves to prevent the Robot from accessing areas where access is not allowed. For best results, position the virtual wall outside the inhibited area entry.

The virtual wall may have a radius of action up to 3 mt.

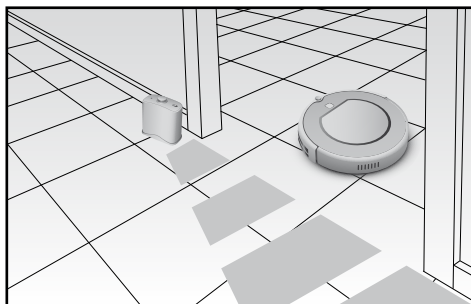
- Install the batteries into the apposite housing (type D or R20) first, after having raised the lower lid (3), as shown in the picture. To close the lid, after having inserted a side into the opening, mount the other end by pressing it.



Important!

If the appliance is not used for a prolonged period of time, remove the batteries.

- Position the virtual wall into the working position and turn the switch on (2). Direct the caption “III▶” on the virtual wall towards the area in which the signal will have to be sent.
- Turn the switch (2) off in case the virtual wall is not used.



DURING THE CLEANING CYCLE

The coverage time for a room may vary according to floor type and to the number of obstructions the Robot encounters as well as the possible differences in height on the floor.

Thanks to its front anti-collision sensors, the Robot is able to intercept surfaces (walls, furniture...) avoiding collisions with them. However, if the obstruction consists of corners or tubular parts of furnishings, then a gentle impact may be possible. Special anti-fall sensors on its base mean that the Robot is able to recognise differences in height and therefore, to avoid falling from tops or stairs.

The Robot is also able to overcome differences in level such as thresholds or rugs and to move away from obstacles (pipes, floor lamps, etc.) of no higher than 1 cm.



Important!

When cleaning carpets or rugs, do not allow the Robot to come into contact with fringes and do not clean shag pile carpets, as the fibres and fringes may become caught up around the rotary brushes.

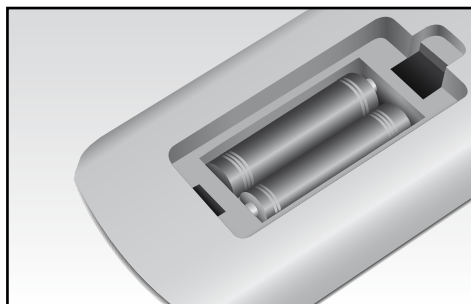
USING THE ROBOT WHERE THERE IS A GOOD DEAL OF EXPOSURE TO SUNLIGHT

When using the robot in rooms with a great deal of exposure to sunlight, we recommend closing blinds or curtains to reduce this and to remove the problems that could incorrectly change the direction and route of the appliance.

DAILY CLEANING PROGRAMMING

The starting time of the daily cleaning cycle, which can be different up to 7 days, can be set through the remote control.

Install first the two batteries (type AAA or R03) into the apposite housing situated on the rear side of the remote control, after having raised the related lid. To close the lid, after having inserted a side into the opening, mount the other end by pressing it.



To program the operating time, set the clock first.

SETTING THE DATE AND TIME

The current hour and date setting is carried out only through the touch screen on the Robot:

- Hold down the "PLAN" button for 3 seconds to enter the clock setting mode.
- Press the "SPOT" and "HOME" buttons together to set the hours: then press "PLAN" to confirm and pass on to the minutes.
- Press the "SPOT" and "HOME" buttons together to set the minutes, then press "CLEAN" to confirm and pass onto setting the day.
- Press the "SPOT" and "HOME" buttons together to set the day, from the number "1" which represents Monday, through to "7", which is Sunday.
- Press "CLEAN" to exit and quit.
- To delete the time, set it to 00:00 and save.

SETTING THE CLEANING PROGRAMME

1) Through the control panel (B) on the appliance body:

- Press the "CLEAN" button to set the Robot to "pause".
- Press the "PLAN" button to enter the programming mode.
- Press the "SPOT" and "HOME" buttons together to set the day, from the number "1" which represents Monday, through to "7", which is Sunday.
- Press "CLEAN" to confirm and quit or "PLAN" to set the time for daily cleaning.
- Press the "SPOT" and "HOME" buttons together to set the hours: then press "PLAN" to confirm and pass on to the minutes or press "CLEAN" to confirm and return to the days setting.
- Press the "SPOT" and "HOME" buttons together to set the minutes, then press "CLEAN" to confirm and quit, returning to days, or press "PLAN" to confirm and return to the hours.
- To cancel the cleaning program, keep the "PLAN" button pressed for 5 seconds in programming mode.

2) Through remote control:

- Press the "CLEAN" button to enter the "pause" mode.
- Keep the "⌚" button to enter the programming.
- Press the "1" and "7" buttons to set the day, from the number "1" (Monday) to "7" (Sunday).
- Press "CLEAN" to confirm and exit or "⌚" to set the daily cleaning time.
- Press the direction buttons "↑" and "↓" to set the digits and the buttons "1" and "7" to pass from hours to minutes, after having confirmed by pressing the "⌚".
- Press "CLEAN" to confirm and return to days.



Important!

A sound signal will be emitted to show that the time has been saved. If no sound is heard, re-enter the settings and save again.

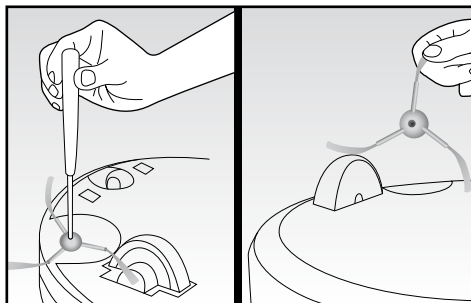
At the selected time, the Robot will move from its charging station to start the cleaning cycle and then return to the station when the cleaning is complete or if the batteries are almost flat. Once it has begun to return to the station, the Robot may take up to 30 minutes to intercept the signal and reposition itself on the "Home Base".

CLEANING AND MAINTENANCE

For the correct maintenance of the Robot, follow the rules below:

CLEAN THE SIDE BRUSHES ON A REGULAR BASIS AND REPLACE THEM IF DAMAGED.

- Remove the screw in the centre of each brush support.
- Remove the brushes and replace them, making sure that the marks "L" (left) and "R" (right) meet with the same marks on the appliance base.

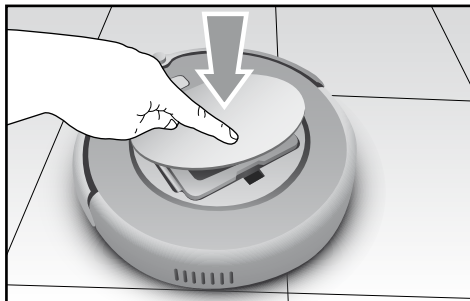


CLEAN THE DUST CONTAINER AFTER EACH USE:

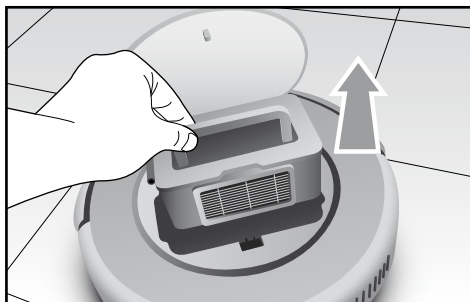
As soon as the icon (13) on the control panel (B) switches on, the Robot will stop cleaning to return to the charging station and it will be necessary to proceed with cleaning the dust container and the dirt suction opening (S).

The Robot will only resume cleaning once the container has been emptied.

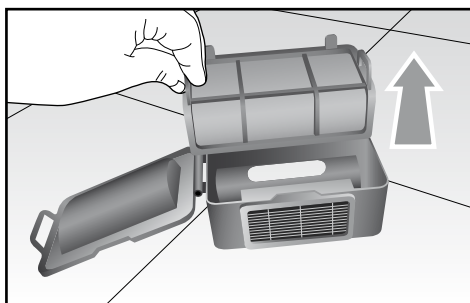
- Lift the lid (A) by pressing gently yet firmly on the logo "push": the lid will open slowly.



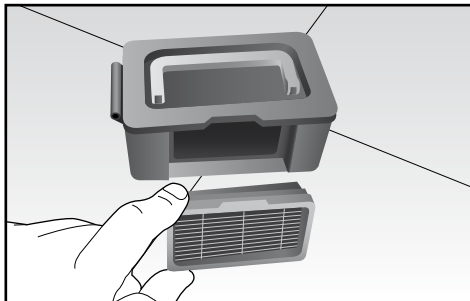
- Take out the container by its handle.



- Open the container using the special tab on the side and remove the main filter (J); clean it with the special brush (E) provided and if necessary, wash it.



- Remove the HEPA filter using the special tab and clean it with the brush.

**Important!**

Wash the HEPA filter every 15-30 days and replace it every 6 months.

- Empty the container and clean it with the brush and/or wash it.
- Dry all the parts and then re-fit them, taking care to insert the Hepa filter in its special housing.

**Important!**

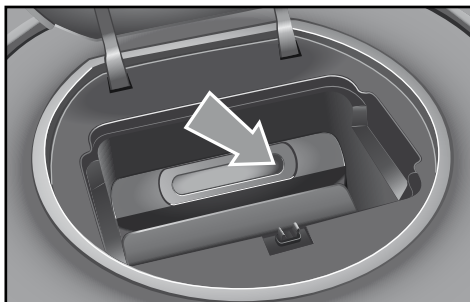
Always make sure that items or dirt build-up has not blocked the suction openings and remove gently, if necessary, using a soft, dry cloth to prevent the SPOT function from being activated continually.

SENSOR CLEANING

- Clean the Robot with a soft dry cloth, being particularly gentle over the sensor beam (G) and contact points for the charging base.
- Make sure that the wheels or their housing are not blocked by dirt.

**Important!**

To prevent a Robot malfunctioning, it is recommended to frequently clean the suction passage and the dust detecting sensors, as shown in the picture below. For cleaning, use a damp cloth.



TROUBLESHOOTING

Code on the display (12)	Cause	Solution
E01	Left wheel not working.	Check the left wheel.
E02	Right wheel not working.	Check the right wheel.
E04	The appliance body is raised.	Reposition the Robot on the floor.
E05	Defect in sensor beam for low obstacles (Z).	Clean the sensors and if the problem persists, send for repairs.
E06	Defect in sensor beam for high obstacles (G).	Check the sensitivity of the sensor beam and that there are no foreign objects.
E07	Left brush not working.	Check the left brush.
E08	Right brush not working.	Right the left brush.
E09	Appliance body blocked.	Move the Robot and restart.
E10	The appliance body is set to charge with the switch (T) on OFF.	Move the switch (T) to ON.
E11	Product malfunction.	Switch off the appliance and contact an authorised assistance centre.
E12	Product malfunction.	Switch off the appliance and contact an authorised assistance centre.
E13	Product malfunction.	Switch off the appliance and contact an authorised assistance centre.
E14	No battery or Robot off.	Make sure the batteries have been inserted or that the on button is set to ON.
Icon (13) and "!" on	Dust container full or suction opening blocked.	Clean the dust container and suction opening.

Note: if errors persist, reset the Robot from the switch (T) in the bottom. If this does not work, contact an authorised assistance centre.

CHARACTERISTICS

Classification	Item	Detail
Mechanical specifications	Diameter	340 mm
	Height	90 mm
	Weight	3,0 Kg
Electrical specifications	Power voltage	14,4 V
	Battery specifications	Ni-MH 2000 mAH
Cleaning specifications	Dust container capacity	0,5 l
	Charge type	Automatic / Manual charge
	Cleaning mode	Automatic, Turbo, Perimeter, Daily schedule
	Charge time	About 3,5 hours
	Cleaning time	90 min at maximum
Main body button type		Touch screen
Virtual wall batteries		D or R20 type
Remote control batteries		AAA or R03 type

Уважаемый покупатель,
благодарим Вас за покупку нового пылесоса Robot, который самостоятельно и тщательно чистит пол.

Robot в состоянии всасывать грязь с пола с помощью **двигателя всасывания и вращающихся боковых щеток**, что гарантирует удаление загрязнений даже в углах помещения, вокруг и под мебелью и вдоль стен.

Robot может очищать всю поверхность **круговыми, периметральными и линейными движениями** и применяется на любом типе паркета, плитке, виниле, линолеуме, а также коврах.

Благодаря **специальным датчикам**, Robot

- обходит или преодолевает препятствия
- избегает столкновения с мебелью
- избегает перепада уровня
- распознает количество загрязнения на полу, регулируя всасывающую способность

Грязь собирается в **контейнер**, который можно легко извлечь и очистить, он **оснащен фильтром Нера**, способным удерживать тонкую пыль, пыльцу, шерсть животных и микро-частицы.

Бесшумный экологически чистый пылесос Robot также имеет функцию самозарядки с помощью **системы возврата к зарядному устройству**, и может быть запрограммирован на удобное время дня.

Оснащен сенсорным дисплеем touch screen и пультом дистанционного управления, может легко настраиваться как в удаленном режиме, так и с самого прибора.

Очень скоро Robot станет незаменимым спутником, который освободит для вас время для других дел.

ВАЖНЫЕ ПРЕДУПРЕЖДЕНИЯ

**ПРОЧТИТЕ ЭТИ ИНСТРУКЦИИ ПЕРЕД ИСПОЛЬЗОВАНИЕМ.
СОХРАНИТЕ ЭТИ ИНСТРУКЦИИ.**

Данное устройство соответствует требованиям директив 2006/95/ЕС и ЭМС 2004/108/ЕС.



— Для правильной утилизации продукта в соответствии с Европейской директивой 2012/19/ЕС, пожалуйста, прочитайте прилагаемую инструкцию.

ОПАСНОСТЬ ДЛЯ ДЕТЕЙ

1. Это устройство может использоваться детьми старше 8 лет и лицами с ограниченными физическими, сенсорными или умственными способностями, то есть, недостаточным опытом и знаниями, при условии правильного контроля или инструктажа о безопасной эксплуатации устройства и понимании рисков. Не разрешайте детям играть с прибором. Чистка и техобслуживание могут осуществляться детьми только под должным присмотром.
2. Не оставлять прибор со свешивающимся шнуром в месте, доступном для детей.
3. Информировать всех лиц, находящихся в доме о том, что прибор Robot находится в работе. Во время использования прибора следить за детьми и животными.
4. Если вы решите выбросить прибор, то сначала нужно вывести его из рабочего состояния. Кроме того, рекомендуется обезвредить те компоненты прибора, которые могут представлять опасность, особенно для детей, если они используют прибор для своих игр.
5. Элементы упаковки не должны находиться в пределах досягаемости детей, поскольку они являются потенциальными источниками опасности.

ОПАСНОСТЬ. ОБУСЛАВЛЕННАЯ** ЭЛЕКТРИЧЕСТВОМ И АККУМУЛЯТОРОМ **

6. Убедитесь, что напряжение прибора соответствует напряжению электросети.
7. Для зарядки робота использовать только зарядную подставку и зарядное устройство, входящие в комплект поставки.
8. Перед использованием или регулировкой выключателей на приборе, касанием вилки или соединений всегда проверяйте, чтобы руки были сухие.
9. Если вы пролили кислоту из аккумуляторных батарей, избегайте ее контакта с кожей, глазами и слизистыми оболочками. Промойте большим количеством воды участок кожи, вступивший в контакт с кислотой, и немедленно обратитесь к врачу.
10. Неправильная замена батареи может привести к опасности взрыва. Заменять батарею только на такую же или на батарею аналогичного типа.
11. Удалите батареи перед утилизацией устройства.

 ОПАСНОСТЬ В РЕЗУЛЬТАТЕ ДРУГИХ ПРИЧИН 

12. Не подвергайте прибор воздействию атмосферных явлений (дождь, солнце и т.д.)
13. Не ставьте прибор на источники тепла или вблизи их.
14. Никогда не опускайте блок питания, зарядное устройство, вилку и сетевой шнур в воду или другие жидкости; для чистки использовать влажную ткань.
15. Когда прибор не используется, всегда снимайте его с зарядной подставки или отсоединяйте от зарядного устройства и выключайте кнопку питания, прежде чем монтировать или демонтировать отдельные компоненты, или перед чисткой.
16. Не используйте устройство или зарядное устройство, если шнур или вилка повреждены, или если прибор неисправен; все ремонтные работы, должны выполняться только сервисным центром или уполномоченными техниками во избежание рисков.
17. В случае замены и / или поддержания питания или кабеля питания,

свяжитесь с авторизованным сервисным центром или авторизованным дилером.

18. В случае утечки батарей устройство использовать нельзя; доставить прибор в ближайший сервисный центр для замены батареи.
19. Устройство работает от аккумулятора, поэтому по окончании срока службы не должно утилизироваться как бытовые отходы. Прибор подлежит отправке в специальные центры переработки местной администрации или дилерам, предоставляющим данную услугу. Дифференциальная утилизация бытовой техники позволяет избежать возможных негативных последствий для окружающей среды и здоровья человека, вытекающих из неправильной утилизации, и дает возможность рекуперировать материалы в целях значительной экономии энергии и ресурсов. Для того чтобы подчеркнуть необходимость дифференциальной утилизации бытовой техники, на приборе имеется наклейка с изображением перечеркнутого мусорного контейнера. Никогда не бросайте аккумуляторные батареи в огонь.
20. Прибор предназначен **ТОЛЬКО ДЛЯ ДОМАШНЕГО ИСПОЛЬЗОВАНИЯ** и не должен применяться в коммерческих или промышленных целях.
21. Заряжать и использовать прибор только в помещении.
22. Соблюдайте предупреждения, указанные в главе **ЧИСТКА И ТЕХОБСЛУЖИВАНИЕ**.



ВНИМАНИЕ ПОТЕНЦИАЛЬНЫЙ МАТЕРИАЛЬНЫЙ УЩЕРБ



23. Не всасывать горячий пепел, куски стекла, строительный мусор, режущие или острые предметы и жидкости.
24. Не допускать застревания одежды или частей тела в колесах или вращающихся щетках Robot.
25. Устройство не должно вступать в контакт с сигаретами, зажигалками, спичками и другими легковоспламеняющимися предметами.
26. Никогда не класть никаких предметов на корпус Robot, никогда не садиться на прибор.
27. Перед использованием прибора убрать с пола посторонние предметы (бьющиеся предметы и шнуры, одежда, бумага, шторы, избегать бахромы ковров, так как она может застрять в машине и вызвать падение

- предметов со столов или полок).
28. Никогда не использовать прибор Robot без фильтров или с поврежденными или порванными фильтрами.
 29. Никогда не использовать прибор на мокрых поверхностях.
 30. Никогда не всасывать жидкости или жидкие остатки хлорной извести, краски и другие влажные химические вещества.
 31. Всегда отсоединять Robot или зарядное устройство от сети в случае длительного хранения.
 32. Для обеспечения безопасности прибора используйте только оригинальные запасные части и аксессуары, одобренные производителем.
 33. Для отсоединения вилки из розетки потяните вилку рукой. Никогда не тяните за шнур.
 34. В случае использования удлинителя последний должен иметь такое же напряжение, что и блоки питания прибора во избежание опасности для пользователя и для безопасности окружающей среды. Неподходящие удлинители могут вызвать неисправность прибора.
 35. Любые модификации данного прибора, не одобренные производителем, могут привести к аннулированию гарантии.

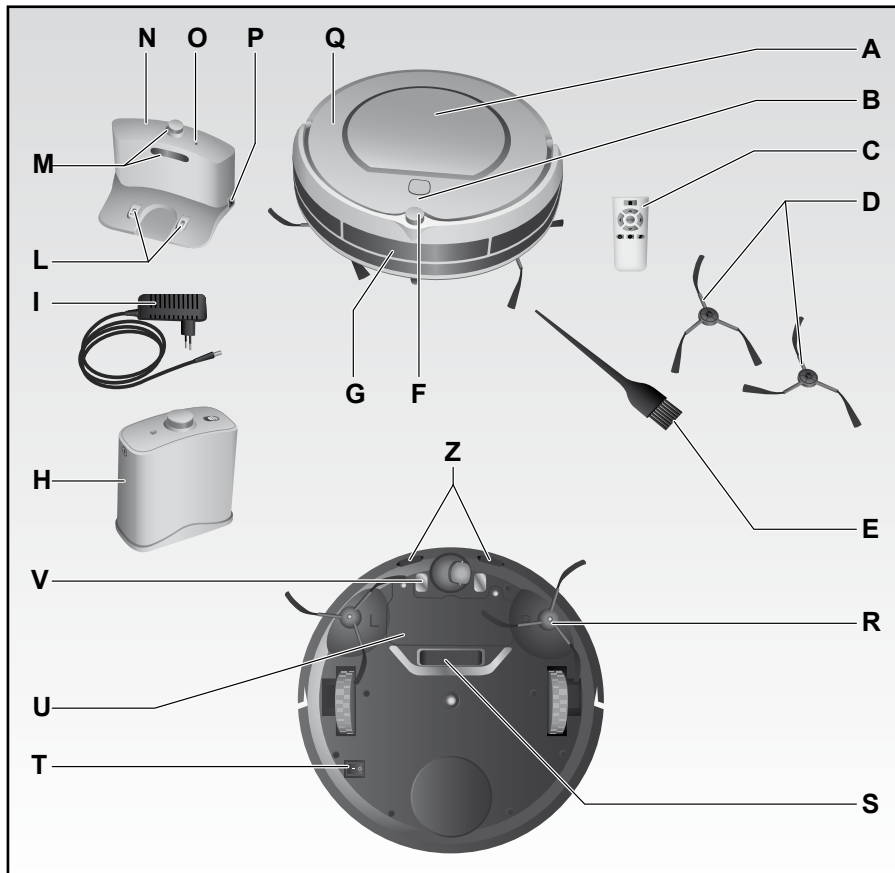
УТИЛИЗАЦИЯ



Внимание!

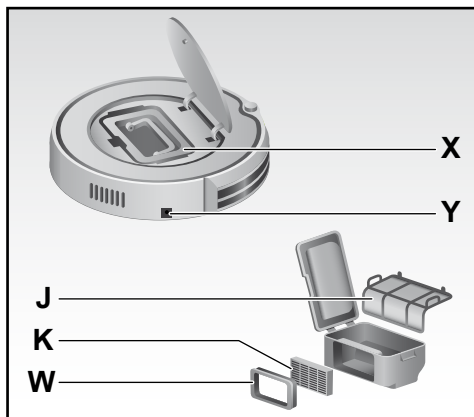
Запрещается выбрасывать отработанную батарею в бытовой мусор. Утилизировать батарею в специализированных пунктах сбора или отправить ее в магазин, в котором она была приобретена, или в авторизованный центр.

ОПИСАНИЕ ПРИБОРА РОБОТ И КОМПОНЕНТОВ

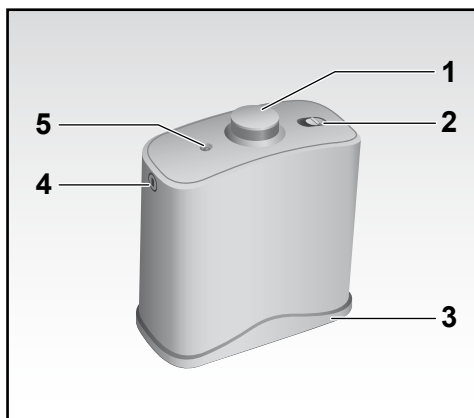


- A Крышка контейнера для сбора грязи
- B Дисплей и панель управления (Touch Screen)
- C Пульт дистанционного управления
- D Запасные щетки
- E Щетка для чистки
- F Инфракрасный приемник сигнала
- G Щиток с ударозащитными датчиками для высоких препятствий
- H Виртуальная стена (virtual wall)
- I Зарядное устройство
- L Разъемы для зарядки
- M Инфракрасные передатчики сигнала

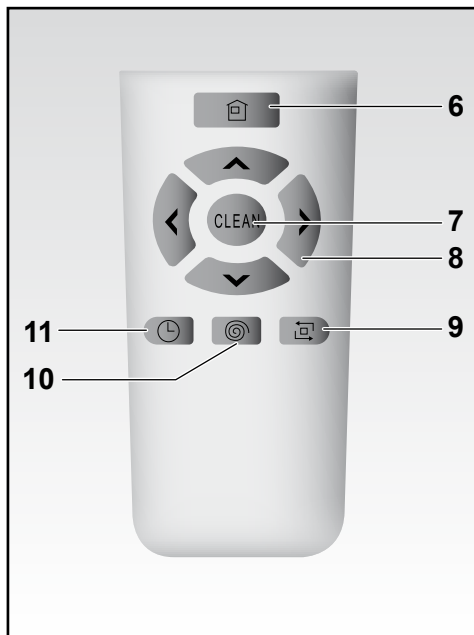
- N Подставка для зарядки ("HOME BASE")
- O Индикатор питания
- P Разъем для силового шнура
- Q Корпус прибора
- R Вращающиеся щетки
- S Щель для всасывания грязи
- T Двухпозиционный переключатель (ON/OFF)
- U Крышка батарейного отсека
- V Разъемы для подсоединения к зарядному устройству
- Z Ударозащитные датчики для низких препятствий и падения



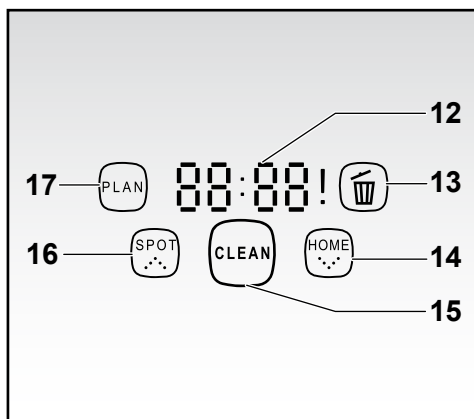
- X Контейнер для грязи
- Y Разъем для силового шнура
- W Держатель фильтра Нера
- K Фильтр Нера (1 запасной)
- J Первичный фильтр



- 1 Инфракрасные передатчики сигнала
- 2 Кнопка включения/выключения
- 3 Дистанционная крышка
- 4 Выход сигнала
- 5 Индикатор выхода сигнала



- 6 Кнопка для вставки в зарядную базу
- 7 Кнопка включения "CLEAN"
- 8 Кнопки направления
- 9 Кнопка периметральной чистки
- 10 Кнопка "SPOT cleaning"
- 11 Кнопка для программирования

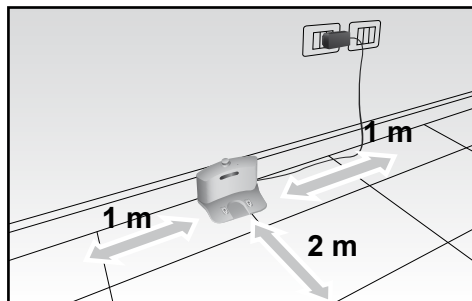


- 12 Отображение времени и информации
- 12 Иконка сигнализации полного бака для сбора грязи
- 14 Кнопка touch screen возвращения к зарядной подставке
- 15 Кнопка touch screen "CLEAN" включения с подсветкой
- 16 Кнопка touch screen "SPOT cleaning"
- 17 Кнопка touch screen "PLAN"

ИНСТРУКЦИЯ ПО ПРИМЕНЕНИЮ

- **УСТАНОВИТЬ ЗАРЯДНОЕ УСТРОЙСТВО (N)** на жесткую поверхность возле стены, не имеющей препятствий на 1 метр с каждой стороны и около 2 метров спереди.

Вставить шнур питания (I) в гнездо (P) на зарядном устройстве, затем подключить зарядное устройство к розетке. Загорится индикатор питания (O) на зарядном устройстве, подтверждая правильность подключения.



- **ВКЛЮЧИТЬ ПЕРЕКЛЮЧАТЕЛЬ (T)** на основании прибора, установить его в положение ON, запуская зарядку и последующее функционирование. Правильное включение отображается мигающим индикатором (13-14-16-17).



Внимание!

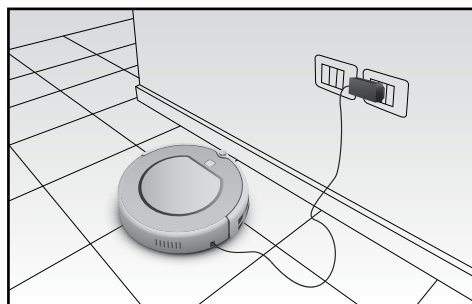
Если Robot подключен к сети без предварительного выключения с помощью кнопки ON, дисплей покажет код ошибки "E10", иконки 13-14-16-17 начнут мигать и сработает звуковой сигнал, предупреждая об отсутствии зарядки.

- **ЗАРЯДКА АККУМУЛЯТОРА:**

Robot питается от подзаряжаемой аккумуляторной батареи Ni-MH.

Режимами зарядки являются:

- а) *Непосредственно через адаптер (I)*
Вставьте штекер зарядного устройства (I) непосредственно в розетку (Y) на корпусе прибора (P).



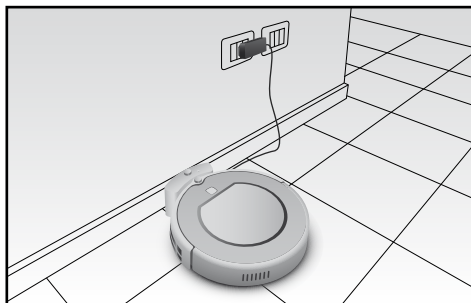
Внимание!

Никогда не используйте этот метод зарядки, когда Robot был запрограммирован для отложенного запуска (см. "Программирование ежедневной уборки"), чтобы избежать повреждения кабеля и самого изделия в начале цикла очистки.

b) *Через зарядное устройство (N)*

После того как вы успешно установили «Home Base», поместить Robot на зарядное устройство, совмещающая зарядные точки (V) совпадали с зарядными контактами (L) базы.

Зарядные контакты «Home Base» имеют низкое напряжение и не представляет никакой опасности.

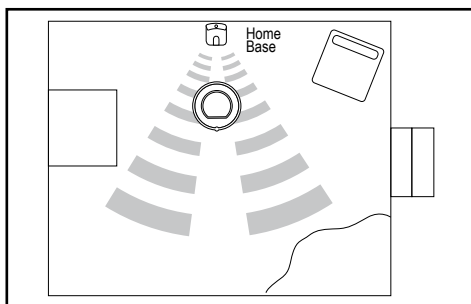


c) *Самозарядка:*

Robot автоматически вернется к «Home Base», когда аккумуляторные батареи будут почти разряжены.

Для этого нужно сделать так, чтобы прибор мог найти инфракрасный сигнал от «Home Base», которое должно быть установлено в комнате, где производится уборка.

Если Robot не может вернуться к зарядному устройству с первого раза, он будет повторять попытки, пока не установится в нужную позицию.



Внимание!

Robot не может вернуться к зарядному устройству, если оно не подключено к сети, и в этом случае функция всасывания уменьшится до полного истощения и выключения Robot .



Внимание!

Если Robot находится в другой комнате, он не сможет принимать сигнал.



Внимание!

Убедитесь, что шнур питания не препятствуют прохождению Robot, предотвращая риск блокировки вращающихся щеток.

ПРИМЕЧАНИЕ ОТНОСИТЕЛЬНО ЗАРЯДКИ И АВТОНОМИИ



Внимание!

Перед первым использованием заряжать устройство в течение не менее 12 часов. Более короткая зарядка может повлиять на срок службы батареи.

Для обеспечения полного цикла уборки в 1,5 часа при последующих подзарядках максимальное время зарядки составляет 3,5 ч.

Время первой зарядки	12 ч
Время последующих зарядок	3,5 ч
Автономия функционирования	90 мин. (включая возвращение к базе)

Состояние Robot	Состояние дисплея (12)
Во время зарядки	Дисплей покажет "1111", с повторением справа налево.
Аккумулятор разряжен	Дисплей покажет "Lo"
Зарядка окончена	Дисплей покажет "FULL"

Аккумулятор имеет срок службы в сотни циклов уборки при условии правильной эксплуатации. Чтобы продлить срок службы аккумулятора, сохраняя автономность работы, рекомендуется соблюдать несколько важных правил эксплуатации:

- часто подзаряжать Robot;
- полностью заряжать аккумуляторную батарею перед каждым циклом уборки;
- Robot всегда должен быть подключен к блоку питания;
- если не предполагается использовать прибор в течение длительного времени, полностью зарядить аккумуляторы, отключить устройство с помощью выключателя (T), вынуть батареи и поместить в прохладное, сухое место
- после длительного неиспользования осуществить полную зарядку.



Внимание!

Никогда не оставляйте батареи разряженными в течение длительного времени, это может привести к их повреждению.



Внимание!

Не осуществлять зарядку при температуре ниже 4°C или выше 40°C.

В случае низкой зарядки аккумулятора замените его, предварительно сняв крышку (U) и отвинтив винты.

Батарея типа Ni-MH 14V 2000 mAh можно приобрести в авторизованных сервисных центрах.

РЕЖИМ ФУНКЦИОНИРОВАНИЯ СПУСКОМ

После цикла зарядки дисплей покажет «FULL», и можно включить робот и начать цикл уборки. Чтобы включить робот, нужно проверить его состояние

	Индикаторы	Состояние Robot
"Пауза"	Кнопка "CLEAN" включена, мигающие иконки 13-14-16-17	находится в паузе, в ожидании команд.
"Stand-by"	Кнопка "CLEAN" включена, иконки 13-14-16-17 не горят	включена (переключатель (Т) на on), но должен быть включен, чтобы иметь возможность давать команды.

- а) Если Robot находится в режиме "пауза" (не движется и мигает зеленые индикаторы 13-14-16-17), это значит, что он находится в паузе, то есть, в ожидании команды:
- чтобы запустить цикл уборки, нажмите один раз кнопку «CLEAN» или нажмите, в зависимости от ваших потребностей, одну из кнопок на панели управления (В) на корпусе;
 - чтобы перейти из режима "пауза" в режим "ожидание", нажмите кнопку «CLEAN» в течение 3 секунд или подождите 20 секунд, после чего мигающие индикаторы выключатся.
- б) Если Robot находится в режиме "stand-by" (не движется, а символы и кнопка «CLEAN» не горят), означает, что он включен, но должен быть активирован перед тем, как выдавать команды; затем, чтобы начать цикл уборки, нажмите кнопку «CLEAN» 2 раза:
- первый раз для активирования и установки в режим «пауза»: иконки 13-14-16-17 начнут мигать;
 - второй раз, чтобы активировать уборку в режиме «уборка»: кнопка «CLEAN» загорится.

УБОРКА

После активации цикла очистки для его остановки нажмите один раз кнопку «CLEAN»; иконки начнут мигать.

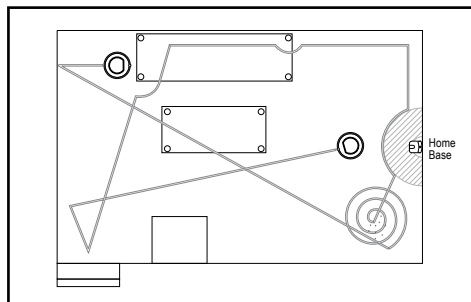
- простым нажатием происходит установка в режим «пауза», если подождать 20 секунд, прибор автоматически переключается в режим "ожидание";
- нажатием в течение 3 секунд, если вы хотите сразу установить прибор в режим "ожидание".

С помощью пульта управления или сенсорного экрана можно выбрать различные режимы уборки:

1) **АВТОМАТИЧЕСКАЯ уборка:**

При нажатии кнопки “CLEAN” робот чистит автоматически комнату, адаптируя маршруты к препятствиям на полу, применяя поочередно:

- спиральные движения
- линейные периметральные движения
- линейные диагональные движения
- Автоматический “SPOT cleaning”: ускоряющиеся спиральные движения и увеличение мощности всасывания, когда с помощью датчиков обнаружения пыли находит особенно загрязненный участок. Функция автоматически выключается после очищения этого участка, либо с помощью кнопки CLEAN.



Внимание!

Для обеспечения эффективной уборки прибором Robot всей поверхности помещения, не оставляя неочищенных участков, и в кратчайшее время, необходимо по возможности убрать с пола все препятствия.



Внимание!

Во избежание застревания Robot удалить или поднять шнуры и электрические провода, которые могут намотаться на вращающиеся щетки, создавая риск падения мебели или повреждения самого прибора.

2) **SPOT cleaning:**

когда требуется сконцентрировать усилия на очистке ограниченного участка, можно с помощью кнопки “⊙” на пульте или “SPOT” на роботе выбрать функцию Spot cleaning (в отношении режима работы см. инструкции выше).

3) **Периметральная уборка:**

позиционировать Robot с краю (например, возле стены, мебели) и нажать кнопку “⌚” пульта. Robot будет перемещаться по всему периметру.



Внимание!

Если поставить прибор в центре комнаты, Robot, возможно, не сможет определить нужный периметр.

Можно прервать уборку по периметру с помощью кнопки “CLEAN”, прибор вернется в режим “пауза” и / или “ожидание”. Очистка по периметру автоматически прекращается, когда Robot выявит зарядное устройство или после разрядки аккумулятора.

4) Линейная уборка:

с помощью соответствующих кнопок (8) на дистанционном пульте можно управлять движениями даже работающего Robot.


**Внимание!**

Если вручную направить робот в сторону неровностей, он может упасть, так как ручное управление отменяет датчик распознавания пустот.

**Внимание!**

Если робот управляется вручную, помните, что датчик распознавания пустот (Z) расположен в передней части подставки.

5) Возврат к зарядному устройству:

с помощью кнопки  пульта или кнопки "HOME", расположенной на Robot, можно вернуть его к подставке.

Примените те же указания для самозарядки:

- для этого нужно сделать так, чтобы Robot мог найти инфракрасный сигнал, который должен быть установлен в комнате, где производится уборка.
- если Robot не может вернуться к базе с первого раза, он будет повторять попытки, пока не установится в нужную позицию.

**Внимание!**

Robot не может вернуться к зарядному устройству, если оно не подключено к сети, и в этом случае функция всасывания уменьшится до полного истощения и выключения Robot.

**Внимание!**

Если Robot находится в разныз с подзарядным устройством комнате, он не сможет принимать сигнал.

**Внимание!**

Во время возвращения к зарядному устройству функция всасывания прерывается, поэтому шум будет приглушенным.

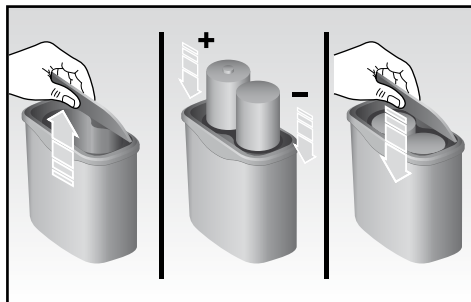
**Внимание!**

Если Robot находится в движении, чтобы выбрать отдельную функцию с пульта дистанционного управления, нужно сначала перейти в режим "пауза" с помощью кнопки "CLEAN", а затем выбрать нужную функцию.

ВИРТУАЛЬНАЯ СТЕНА (VIRTUAL WALL)

“Виртуальная стена” служит для предотвращения входа робота в зоны, закрытые для доступа. Для достижения наилучших результатов поместите “виртуальную стену” вне зоны, которую Вы хотите исключить. “Виртуальная стена” может иметь радиус действия до 3 метров.

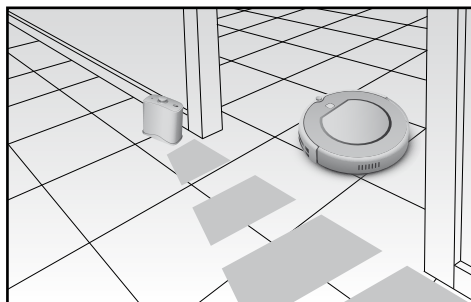
- Во-первых, установить батареи в (тип D или R20) после снятия нижней крышки (3), как показано на рисунке. Чтобы закрыть крышку, введите один конец в прорезь и надавите на другой.



Внимание!

В случае неиспользования прибора в течение длительного периода времени извлеките батареи.

- Установите “виртуальную стену” в рабочее положение и включите выключатель (2). Поверните регулятор “III►” на “виртуальной стене” в сторону зоны направления сигнала.
- Выключите выключатель (2) в случае неиспользования “виртуальной стены”.



ВО ВРЕМЯ ЦИКЛА УБОРКИ

Время обработки одной комнаты может меняться в зависимости от типа пола, количества препятствий, которые Robot встречает на своем пути, и возможные неровности на полу.

Благодаря фронтальным ударозащитным датчикам, Robot выявляет поверхности (стены, мебель ..), чтобы избежать столкновения с ними. Однако, если препятствие - угол или трубчатые элементы мебели, последует легкий удар. Благодаря же специальным датчикам противосаждения, расположенным на основании, Robot способен распознавать неровности пола или пустоты, таким образом избегая падения с лестницы или этажей.

Кроме того, Robot умеет преодолеть неровности (пороги, ковры) и обходить препятствия (трубы, стойки и т.д. ..) высотой не более 1 см.



Внимание!

При чистке ковров не допускать контакта Robot с бахромой и не чистить глубоко ворсовые ковры, поскольку они могут намотаться на вращающиеся щетки.

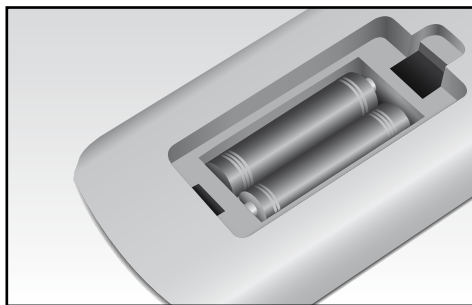
ИСПОЛЬЗОВАНИЕ РОБОТА ПРИ ИНТЕНСИВНОМ ВОЗДЕЙСТВИИ СОЛНЕЧНЫХ ЛУЧЕЙ

Если вы используете продукт в помещениях с повышенной солнечной освещенностью, рекомендуется закрыть жалюзи для уменьшения воздействия и во избежание нарушений, которые могут неправильно изменить направление и маршрут робота.

ПРОГРАММИРОВАНИЕ ЕЖЕДНЕВНОЙ УБОРКИ

С помощью пульта дистанционного управления можно запрограммировать время начала цикла ежедневной уборки на период до 7 дней.

Во-первых, установите две батарейки (AAA или R03) в гнездо на задней стороне пульта дистанционного управления, предварительно сняв крышку. Чтобы закрыть крышку, введите один конец в прорезь и надавите на другой.



Чтобы запрограммировать время работы, необходимо сначала настроить часы.

УСТАНОВКА ВРЕМЕНИ И ДНЯ НЕДЕЛИ

настройка времени и текущего дня осуществляется только с помощью сенсорного экрана на роботе:

- Нажмите кнопку «PLAN» в течение 3 секунд, чтобы войти в настройку часов.
- Нажмите кнопки «SPOT» и «HOME», чтобы установить час; затем нажмите «PLAN» для подтверждения и перехода к минутам.
- Нажмите «SPOT» и «HOME», чтобы установить минуты; затем нажмите «CLEAN» для подтверждения и перехода к настройке дня.
- Нажмите «SPOT» и «HOME», чтобы установить день, с числа «1» для понедельника до «7» для воскресенья.
- Нажмите «CLEAN» для подтверждения и выхода.
- Для отмены таймера необходимо выбрать 00:00 и сохранить

НАСТРОЙКА ПРОГРАММЫ УБОРКИ

1) С помощью панели управления (В) на корпусе прибора:

- Нажмите кнопку «CLEAN», чтобы установить Robot в «паузу».
- Нажмите кнопку «PLAN», чтобы войти в режим программирования.
- Нажмите «SPOT» и «HOME», чтобы установить день, с числа «1» для понедельника до «7» для воскресенья.
- Нажмите «CLEAN» для подтверждения и выхода или «PLAN» для программирования времени ежедневной уборки.
- Нажмите кнопки «SPOT» и «HOME», чтобы установить час; затем нажмите «PLAN» для подтверждения и перехода к минутам или «CLEAN» для подтверждения и возврата к дням.

- Нажмите кнопки "SPOT" и "HOME", чтобы установить минуты; затем нажмите "CLEAN" для подтверждения и перехода к дням или "PLAN" для подтверждения и возврата к часам.
- Для отмены программы уборки удерживать нажатой в течение 5 секунд кнопку «PLAN» в режиме программирования.

2) С помощью пульта дистанционного управления:

- Нажмите кнопку "CLEAN", чтобы установить Robot в "паузу".
- Нажмите кнопку "⌚" чтобы войти в режим программирования.
- Нажмите кнопки "∧" и "∨", чтобы установить день, с числа "1" (соответствует понедельнику) до "7" (соответствует воскресенью).
- Нажмите "CLEAN" для подтверждения и выхода или "⌚" для программирования времени ежедневной уборки.
- Нажмите кнопки со стрелками "∧" и "∨", чтобы установить цифр и кнопки "<" и ">", чтобы переключиться с часов на минуты, после подтверждения кнопкой "⌚".
- Нажмите "CLEAN" для подтверждения и возврата к настройке дней.



Внимание!

Звуковой сигнал подтвердит сохранение. Если звукового сигнала нет, выполнить процедуру настройки и сохранения.

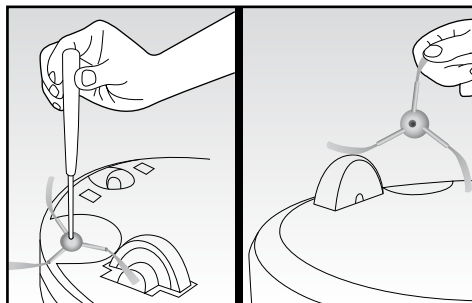
В выбранное время Robot начнет перемещение от зарядного устройства и цикл уборки, а затем вернется к зарядному устройству для подзарядки после окончания цикла или когда батареи почти разряжены. С момента начала возвращения к базе до перехвата сигнала и установки на "Home Base" Robot тратит до 30 минут.

ЧИСТКА И УХОД

Для правильного ТО прибора Robot соблюдать следующие правила:

ПЕРИОДИЧЕСКАЯ ОЧИСТКА БОКОВЫХ ЩЕТОК И ИХ ЗАМЕНА В СЛУЧАЕ ПОВРЕЖДЕНИЯ.

- Удалить винт, расположенный в центре каждого держателя щетки.
- Снять щетки и, при необходимости, заменить их, совмещая отметки «L» (левый) и «R» (правый) с такими же отметками на базе прибора.

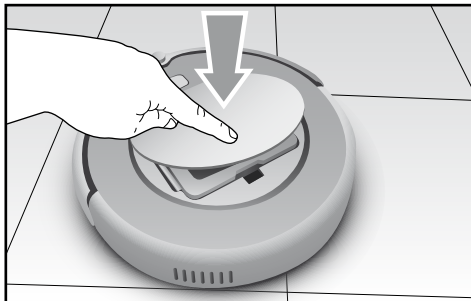


ЧИСТКА ПЫЛЕСБОРНИКА ЖЕЛАТЕЛЬНА ПОСЛЕ КАЖДОГО ИСПОЛЬЗОВАНИЯ:

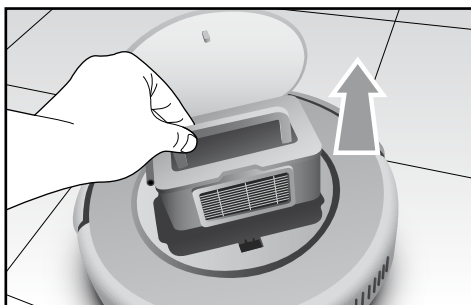
Как только значок (13) на панели управления (В) загорится, робот остановит уборку, чтобы вернуться к зарядной подставке, после чего нужно приступить к очистке пылесборника и всасывающей щели (S).

Только после очистки пылесборника робот возобновляет уборку.

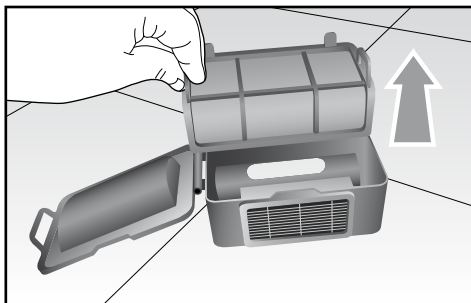
- Поднять крышку (А), слегка но уверенно нажав на логотип «push»: крышка медленно откроется.



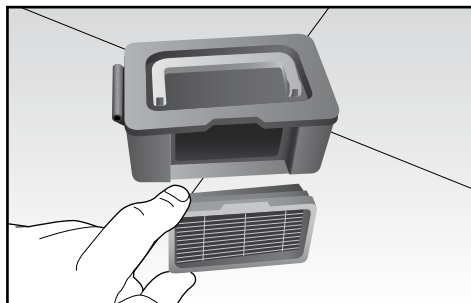
- Вынуть контейнер за удобную ручку.



- Открыть контейнер, освободив от бокового зажима, и вынуть внутренний первичный фильтр (J); очистить фильтр кисточкой (E), входящей в поставку, а при сильном загрязнении - постирать.



- Вынуть фильтр HEPA, освободив от специального зажима, и очистить кисточкой



Внимание!

Мыть фильтр HEPA каждые 15-30 дней и менять каждые 6 месяцев.

- Опорожнить и очистить контейнер кисточкой и / или вымыть.
- Вытереть насухо все компоненты, монтировать, обращая особое внимание на установку фильтра Нера в паз.



Внимание!

Всегда следите, чтобы какие-либо мелкие предметы или комки грязи не закупоривали воздухозаборник, осторожно удаляя их мягкой, сухой тканью, чтобы предотвратить непрерывную работу функции SPOT.

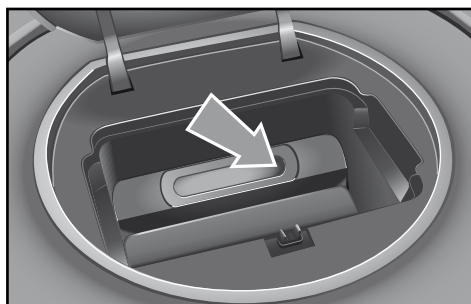
ЧИСТКА ДАТЧИКОВ

- Протирать прибор Robot сухой мягкой тканью, действуя особенно осторожно на щитке датчиков (G) и точках контакта с зарядным устройством.
- Всегда проверять, что колеса или из пазы не засорены грязью.



Внимание!

Во избежание повреждения робота рекомендуется регулярно прочищать впускной канал и датчики обнаружения пыли, как показано на рисунке. Для очистки используйте сухую ткань.



ПОИСК НЕИСПРАВНОСТЕЙ

Код на дисплее (12)	Причина	Решение
E01	Левое колесо неисправно.	Проверить левое колесо.
E02	Правое колесо неисправно.	Проверить правое колесо.
E04	Корпус прибора поднят.	Установить Robot на пол.
E05	Дефект датчиков для низких препятствий (Z).	Очистите датчики, если проблема повторится, обратитесь в ремонт.
E06	Дефект датчиков для высоких препятствий (G).	Проверьте чувствительность колодки датчиков и отсутствие посторонних предметов.
E07	Левая щетка неисправна.	Проверьте левую щетку.
E08	Правая щетка неисправна.	Проверьте правую щетку.
E09	Корпус устройства заблокирован.	Переместить Robot и перезапустить.
E10	Корпус прибора устанавливается в режим зарядки с помощью переключателя (T) в положении OFF.	Поверните выключатель (T) в положение ON.
E11	Сбой в работе прибора.	Выключите прибор и обратитесь в авторизованный сервисный центр.
E12	Сбой в работе прибора.	Выключите прибор и обратитесь в авторизованный сервисный центр.
E13	Сбой в работе прибора.	Выключите прибор и обратитесь в авторизованный сервисный центр.
E14	Нет батареи или робот выключен.	Убедитесь, что батарейки вставлены, или что кнопка включения в положении ON.
Иконка (2) и «!» горят	Пылесборник заполнен или забит всасывающий канал.	Очистите пылесборник и всасывающий канал.

Примечание: если ошибки не устраняются, перезагрузите Robot (T) с помощью переключателя в нижней части; если этого недостаточно, обратитесь в авторизованный сервисный центр.

ХАРАКТЕРИСТИКИ

Типология	Характеристика	Деталь
Механические спецификации	Диаметр	340 мм
	Высота	90 мм
	Вес	3,0 кг
Электрические спецификации	Напряжение	14,4 V
	Тип аккумулятора	Ni-MH 2000 мАч
Спецификации по чистке	Емкость контейнера для сбора пыли	0.5 л
	Тип зарядки	Зарядка автоматическая/ ручная
	Режим уборки	Автоматический, Турбо, периметральный, Ежедневное программирование
	Время зарядки	Около 3,5 ч
	Время чистки	Максимально 90 минут
Тип кнопки Основного корпуса		Сенсорный экран
Батареи виртуальной стены (virtual wall)		Тип D или R20
Батарейки пульта ДУ		Тип AAA или R03

Cod. 5185104600

Rev. 0 del 18/03/2015



Ariete

De' Longhi Appliances Srl
Divisione Commerciale Ariete
Via San Quirico, 300
50013 Campi Bisenzio FI - Italy
E-Mail: info@ariete.net
Internet: www.ariete.net